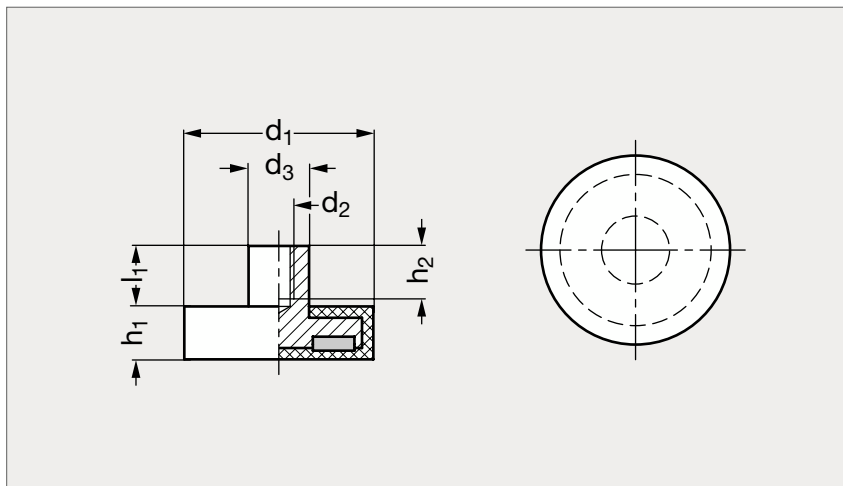


Aimant plat à épaulement taraudé et protection caoutchouc

41-12



Noir



Blanc

MATIÈRE

- Corps en acier zingué. Aimant en néodyme-fer-bore (NdFeB).
- Protection en caoutchouc élastomère (TPE) noir ou blanc, 80 Shore A.

UTILISATION

- Température maximum d'emploi 80 °C. S'utilise de préférence pour les surfaces fragiles.
- Le coefficient de friction augmente et a pour effet d'avoir des forces de retenue latérales élevées.
- Voir les caractéristiques techniques des éléments magnétiques sur notre site internet.

PRODUITS ASSOCIÉS

Support pour aimant 41-60
Page 1379Support adhésif
pour aimant 41-61
Voir notre site internetAimant plat taraudé 41-14
Page 1371Aimant plat double
taraudage 41-15
Page 1372

Noir	d ₁	d ₂	d ₃	h ₁	h ₂ min.	l ₁	Force (N)	Blanc
41 - 120 - 12	12	M4	8	7	6	8	10	41 - 125 - 12
41 - 120 - 22	22	M4	8	6	5	5,5	50	41 - 125 - 22
41 - 120 - 31	31	M4	8	6	5	5,5	75	41 - 125 - 31
41 - 120 - 43	43	M4	8	6	5	4,5	85	41 - 125 - 43
41 - 120 - 66	66	M5	10	8,5	8	6,5	180	41 - 125 - 66
41 - 120 - 88	88	M8	12	8,5	11	8,5	420	41 - 125 - 88

Exemple
de commande

Référence

41 - 120 - 12