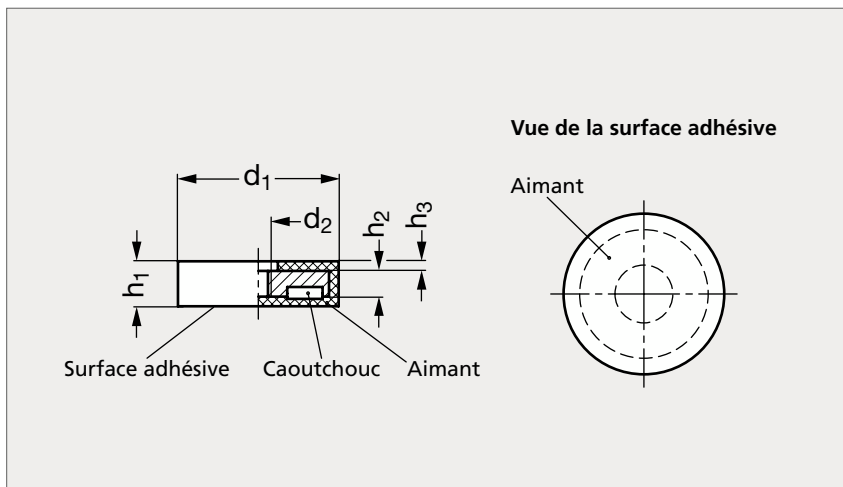


Aimant plat taraudé avec protection caoutchouc

41-14



Noir



Blanc

MATIÈRE

- Corps en acier zingué. Aimant en néodyme-fer-bore (NdFeB).
- Protection en caoutchouc élastomère (TPE) noir ou blanc, 80 Shore A.

UTILISATION

- Température maximum d'emploi 80 °C.
- S'utilise de préférence pour les surfaces fragiles.
- Le coefficient de friction augmente et a pour effet d'avoir des forces de retenue latérales élevées.
- Voir les caractéristiques techniques des éléments magnétiques sur notre site internet.

PRODUITS ASSOCIÉS

Support pour aimant 41-60
Page 1379Support adhésif
pour aimant 41-61
Voir notre site internetAimant plat à épaulement
41-12
Page 1370Aimant plat double
taraudage 41-15
Page 1372

Noir	d ₁	d ₂	h ₁	h ₂	h ₃	Force (N)	Blanc
41 - 140 - 22	22	M4	6	4,5	0,8	35	41 - 145 - 22
41 - 140 - 31	31	M5	6	4,5	0,8	75	41 - 145 - 31
41 - 140 - 43	43	M4	5,5	4	0,8	85	41 - 145 - 43
41 - 140 - 66	66	M6	8,5	6	1,8	180	41 - 145 - 66
41 - 140 - 88	88	M6	8,5	6	1,8	420	41 - 145 - 88

Exemple
de commande

Référence

41 - 140 - 22