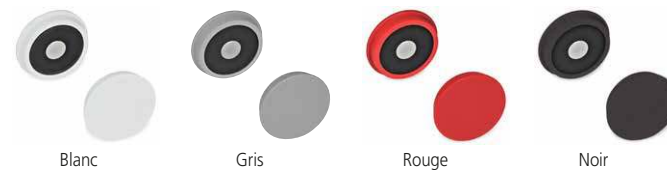
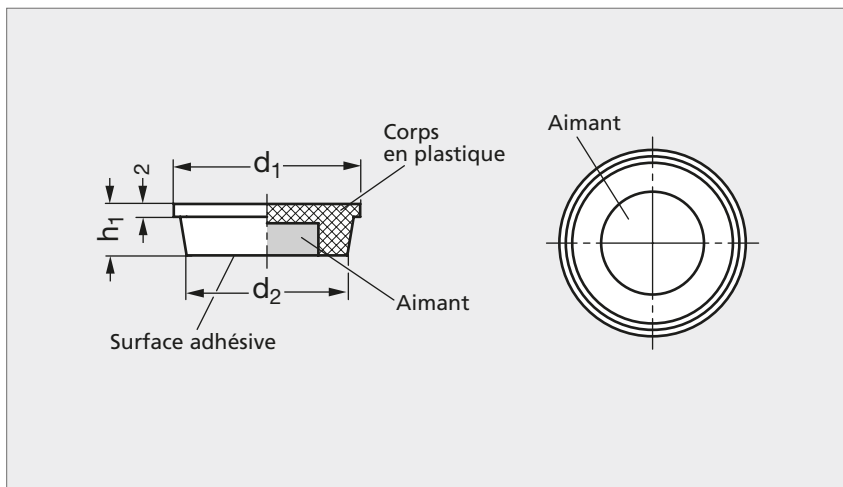


Aimant plat plastique

41-20**MATIÈRE**

- Corps en plastique blanc (RAL 9003) ou gris (RAL 7040) ou rouge (RAL 3031) ou noir (RAL 9004).
- Aimant en néodyme-fer-bore (NdFeB).

UTILISATION

- Température maximum d'emploi 80 °C.
- Se fixe par collage.

SUR DEMANDE

- Personnalisation de la face en plastique.

PRODUITS ASSOCIÉS

| Blanc | Gris | Rouge | Noir | d_1 | d_2 | h_1 | Force (N) |
|-----------|-----------|-----------|-----------|-------|-------|-------|-----------|
| 41-200-10 | 41-202-10 | 41-204-10 | 41-206-10 | 10 | 8 | 9 | 4 |
| 41-200-18 | 41-202-18 | 41-204-18 | 41-206-18 | 18 | 14 | 8 | 10 |
| 41-200-25 | 41-202-25 | 41-204-25 | 41-206-25 | 25 | 22 | 8,5 | 14 |
| 41-200-30 | 41-202-30 | 41-204-30 | 41-206-30 | 30 | 28,5 | 8,5 | 27 |
| 41-200-36 | 41-202-36 | 41-204-36 | 41-206-36 | 36 | 32,5 | 8,5 | 35 |
| 41-200-40 | 41-202-40 | 41-204-40 | 41-206-40 | 40 | 36 | 8 | 35 |

Exemple
de commande

Référence

41-200-18