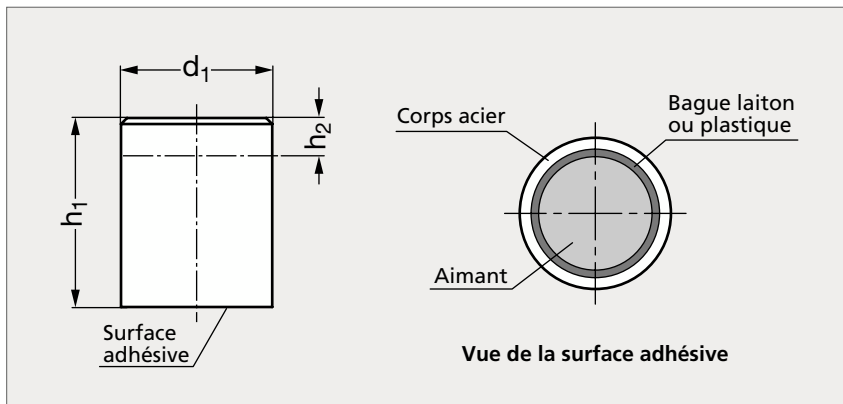


Aimant cylindrique acier

41-30



MATIÈRE

- Corps en acier zingué ou brut.
- Aimant en aluminium-nickel-cobalt (AlNiCo) ou néodyme-fer-bore (NdFeB).
- Se référer à notre site internet pour consulter l'ensemble des informations.

* Tolérance $\varnothing d_1$: $\pm 0,2$ en acier zingué, h_6 en acier brut.

** h_2 : dimension maximum pouvant être soustraite à la hauteur h_1 sans altérer les propriétés de l'aimant.

ACIER ZINGUÉ

ACIER BRUT

AlNiCo	NdFeB	d_1^*	$h_1^{\pm 0,2}$ acier zingué	$h_1^{\pm 0,2}$ acier brut	h_2^{**} acier zingué AlNiCo	h_2^{**} acier zingué NdFeB	h_2^{**} acier brut AlNiCo	h_2^{**} acier brut NdFeB	Force (N) AlNiCo	Force (N) NdFeB	AlNiCo	NdFeB
	41-303- 4	4	20			15				2,5		
	41-303- 5	5	20			15				4,5		
41-301- 6	41-303- 6	6	20	10	12	15	2	5	2	6	41-304- 6	41-306- 6
41-301- 8	41-303- 8	8	20	12	11	15	3	7	4	12	41-304- 8	41-306- 8
41-301-10	41-303-10	10	20	16	10	15	6	11	8,5	24	41-304-10	41-306-10
41-301-13	41-303-13	13	20	18	8	15	6	13	12	60	41-304-13	41-306-13
41-301-16	41-303-16	16	20	20	6	15	6	15	20	90	41-304-16	41-306-16
41-301-20	41-303-20	20	25	25	5	18	5	18	40	135	41-304-20	41-306-20
41-301-25	41-303-25	25	35	30	13	27	7	22	60	190	41-304-25	41-306-25
41-301-32	41-303-32	32	40	35	9	32	4	27	160	340	41-304-32	41-306-32
41-301-40		40	50	45	10		5		240		41-304-40	
41-301-50		50	60	50	10		0		400		41-304-50	
41-301-63		63	65	60	10		5		660		41-304-63	

Référence

41-301-6

Exemple
de commande