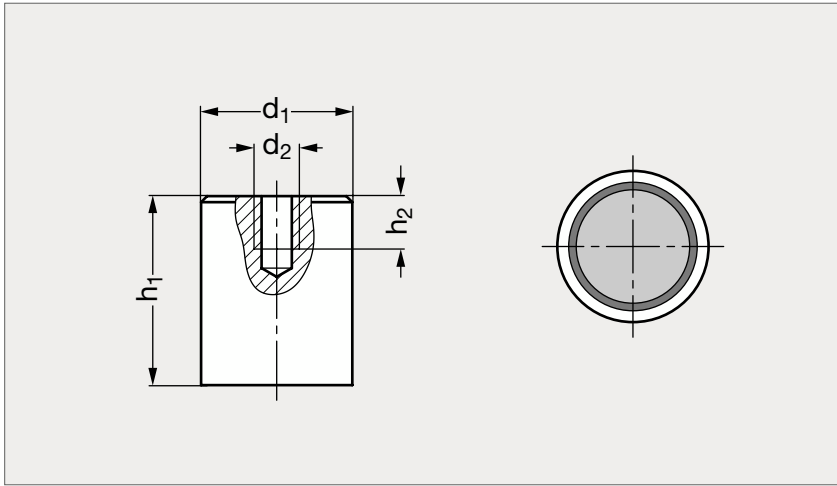


# Aimant cylindrique acier, taraudé

41-34



## MATIÈRE

- Corps en acier zingué.
- Aimant en aluminium-nickel-cobalt (AlNiCo) ou en néodyme-fer-bore (NdFeB).

## UTILISATION

- Température maximum d'emploi : 450 °C pour l'aluminium-nickel-cobalt, 80 °C pour le néodyme-fer-bore.
- Voir les caractéristiques techniques des éléments magnétiques sur notre site internet.

AlNiCo	d <sub>1</sub>	d <sub>2</sub>	h <sub>1</sub> <sup>±0,2</sup>	h <sub>2</sub>	Force (N) AlNiCo	Force (N) NdFeB	NdFeB
41-341-6	6	M 3	20	5	2	6	41-343-6
41-341-8	8	M 3	20	5	4	12	41-343-8
41-341-10	10	M 4	20	7	8,5	24	41-343-10
41-341-13	13	M 4	20	7	12	60	41-343-13
41-341-16	16	M 4	20	7	20	90	41-343-16
41-341-20	20	M 6	25	7	40	135	41-343-20
41-341-25	25	M 6	35	9	60	190	41-343-25
41-341-32	32	M 8	40	9	160	340	41-343-32
41-341-40	40	M 8	50	9	240	600	41-343-40
41-341-50	50	M10	60	12	400	900	41-343-50
41-341-63	63	M12	65	14	660	1300	41-343-63

Exemple  
de commande

Référence

**41-341-6**