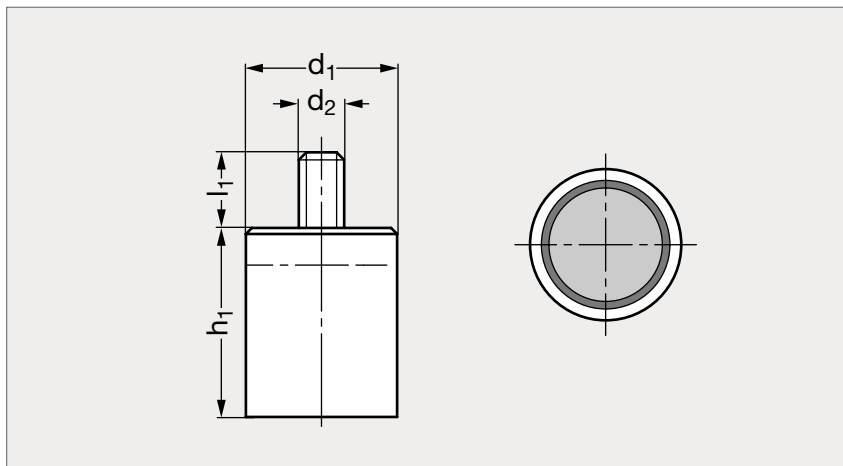


Aimant cylindrique acier, à tige filetée

41-38



MATIÈRE

- Corps en acier zingué.
- Aimant en aluminium-nickel-cobalt (AlNiCo) ou en néodyme-fer-bore (NdFeB).
- Bague laiton (aimant AlNiCo) ou plastique (aimant NdFeB).

UTILISATION

- Se référer à notre site internet pour consulter l'ensemble des informations.

TIGE FILETÉE

AlNiCo	NdFeB	d ₁	d ₂	h ₁ ^{±0,2}	l ₁	Force (N) AlNiCo	Force (N) NdFeB
41-384-6	41-386-6	6	M 3	20	7	2	6
41-384-8	41-386-8	8	M 3	20	7	4	12
41-384-10	41-386-10	10	M 4	20	8	8,5	24
41-384-13	41-386-13	13	M 4	20	8	12	60
41-384-16	41-386-16	16	M 4	20	10	20	90
41-384-20	41-386-20	20	M 6	25	12	40	135
41-384-25	41-386-25	25	M 6	35	10	60	190
41-384-32	41-386-32	32	M 8	40	15	160	340
41-384-40	41-386-40	40	M 8	50	15	240	600
41-384-50	41-386-50	50	M10	60	15	400	900
41-384-63	41-386-63	63	M12	65	20	660	1300

Référence

41 - 381 - 6

Exemple
de commande