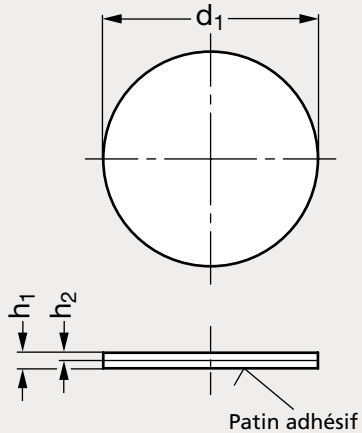


Support pour aimant, adhésif

41-61



Brut



Blanc

MATIÈRE

- Acier zingué, passivé bleu, finition brut ou laqué blanc.
- Patin adhésif double face en mousse en polyuréthane.

UTILISATION

- Permet l'utilisation d'aimants sur un support non magnétique.

PRODUITS ASSOCIÉS



Support pour aimant 41-60



Aimant plat 41-22

Aimant plat plastique
41-20

Brut	d_1	h_1	h_2	Blanc
41-610-20	20	2	1	41-615-20
41-610-30	30	2	1	41-615-30
41-610-40	40	2	1	41-615-40
41-610-60	60	2,5	1,5	41-615-60

Référence

41-610-20

Exemple
de commande

SÉRIE 41