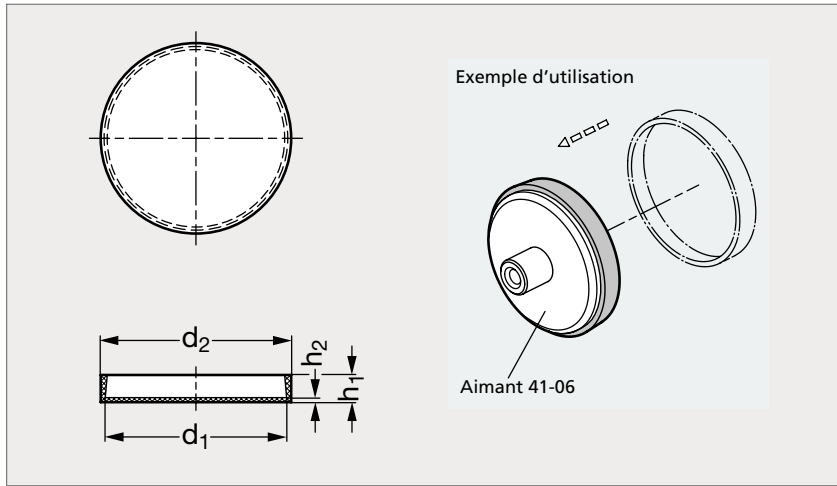


Protection caoutchouc pour aimant

41-62

NOUVEAU



MATIÈRE

- Caoutchouc NBR noir, 75 ±10 Shore A.

UTILISATION

- S'utilise avec des aimants de diamètre extérieur d_1 pour protéger les surfaces de contact et réduire le glissement latéral.
- Se monte facilement à la main et reste amovible.
- La faible épaisseur de 0,5 mm permet de ne réduire que très légèrement la force d'adhérence magnétique nominale de l'aimant associé.
- Température d'emploi de - 30 °C à + 100 °C.

	d_1	d_2	h_1	h_2
41-620-16	16	17	3	0,5
41-620-20	20	21	5	0,5
41-620-25	25	26	5	0,5
41-620-32	32	33	5	0,5
41-620-40	40	41	6	0,5
41-620-50	50	51	6	0,5
41-620-63	63	64	6	0,5
41-620-80	80	85	11	0,5

Exemple
de commande

Référence

41-620-16

composants.emile-maurin.fr

EMILE MAURIN
ELEMENTS STANDARD MECANIQUE