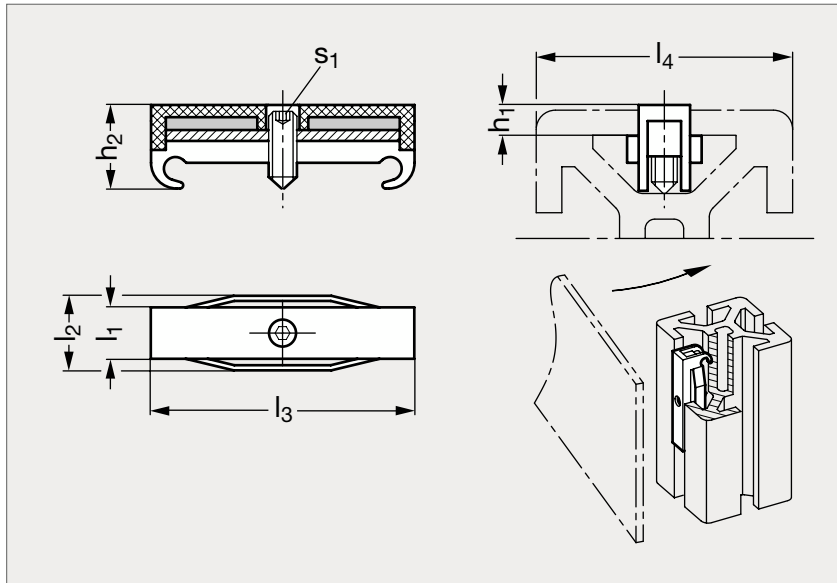


# Aimant pour profilés

41-70



## MATIÈRE

- Corps en technopolymère à base de polyamide (PA), noir mat.
- Aimant en néodyme-fer-bore (NdFeB).
- Insert et vis de pression en acier zingué, passivé bleu.

## UTILISATION

- Température maximum d'emploi 80 °C.

	$l_1$	$l_2$	$l_3$	$l_4$	$h_1$	$h_2$	$s_1$	Force (N)
41-700- 6	6	9,5	41	30	3	10,2	1,5	10
41-700- 8	8	11,6	41	30	2,3	9,3	2	18
41-700- 8	8	12,5	41	40	4,8	12,9	2	18
41-700-10	10	13,2	41	45	6	13,2	2	18

Exemple  
de commande

Référence -  $l_4$

41-700-6-30