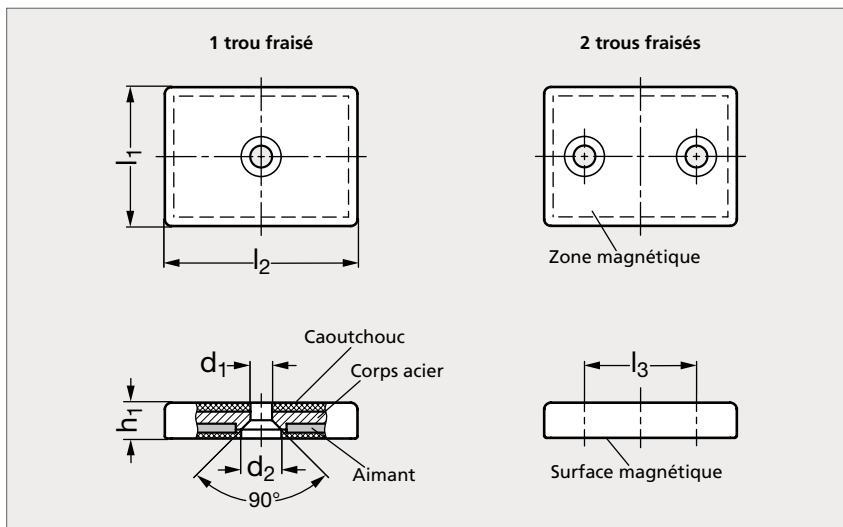


Aimant plat

rectangulaire, avec trous fraisés et protection caoutchouc

41-75



Noir, 1 trou



Noir, 2 trous



Blanc, 1 trou



Blanc, 2 trous

MATIÈRE

- Corps en acier zingué.
- Protection en caoutchouc élastomère (TPE) noir ou blanc, 80 Shore A.
- Aimant en néodyme-fer-bore (NdFeB).

UTILISATION

- Température maximum d'emploi : 80 °C.
- Le revêtement en caoutchouc protège les surfaces fragiles et son important coefficient de friction permet d'avoir des forces de retenue latérales élevées.

PRODUITS ASSOCIÉS

Support pour aimant
41-60Support adhésif
pour aimant 41-61

NOIR

1 trou fraisé	2 trous fraisés	l_1	l_2	l_3	d_1	d_2 1 trou fraisé	d_2 2 trous fraisés	h_1	Force (N)	1 trou fraisé	2 trous fraisés
41-750-23	41-751-23	22,5	35	17	4,3	8	8	6	75	41-755-23	41-756-23
41-750-23	41-751-23	22,5	55	30	4,3	8	9	6	120	41-755-23	41-756-23
41-750-23	41-751-23	22,5	75	50	4,3	8	8	6	195	41-755-23	41-756-23
41-750-45	41-751-45	45	59	27	5,5	12	12	8,5	240	41-755-45	41-756-45
41-750-45	41-751-45	45	74	36	6,5	12	12	8,5	360	41-755-45	41-756-45
41-750-45	41-751-45	45	110	68	6,5	12	12	8,5	530	41-755-45	41-756-45

BLANC

Exemple
de commande

Référence- l_2
41-750-23-35