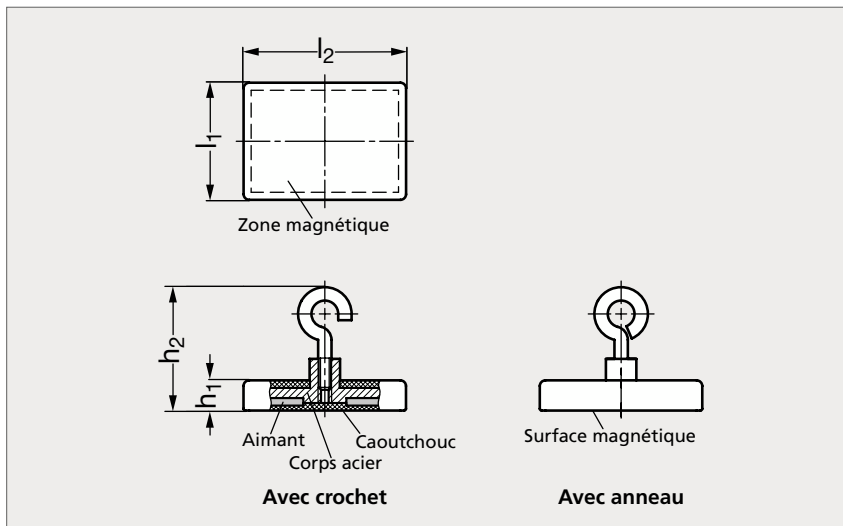


# Aimant plat

 rectangulaire, avec crochet ou anneau et protection caoutchouc

41-77



Avec crochet



Avec anneau

## MATIÈRE

- Corps en acier zingué.
- Protection en caoutchouc élastomère (TPE) noir, 80 Shore A.
- Aimant en néodyme-fer-bore (NdFeB).

## UTILISATION

- Température maximum d'emploi : 80 °C.
- Le revêtement en caoutchouc protège les surfaces fragiles et son important coefficient de friction permet d'avoir des forces de retenue latérales élevées.

## PRODUITS ASSOCIÉS

Support pour aimant  
41-60Support adhésif  
pour aimant 41-61

| Avec crochet | $l_1$ | $l_2$ | $h_1$ | $h_2 \pm 3$<br>Avec crochet | $h_2 \pm 3$<br>Avec anneau | Force (N) | Avec anneau |
|--------------|-------|-------|-------|-----------------------------|----------------------------|-----------|-------------|
| 41-770-23    | 22,5  | 35    | 6     | 30                          | 30                         | 93        | 41-771-23   |
| 41-770-23    | 22,5  | 55    | 6     | 30                          | 30                         | 140       | 41-771-23   |
| 41-770-45    | 45    | 59    | 8,5   | 40                          | 37                         | 240       | 41-771-45   |

Exemple  
de commande
 Référence -  $l_2$   
**41-770-23-35**