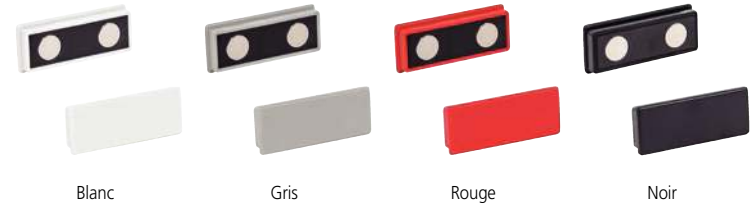
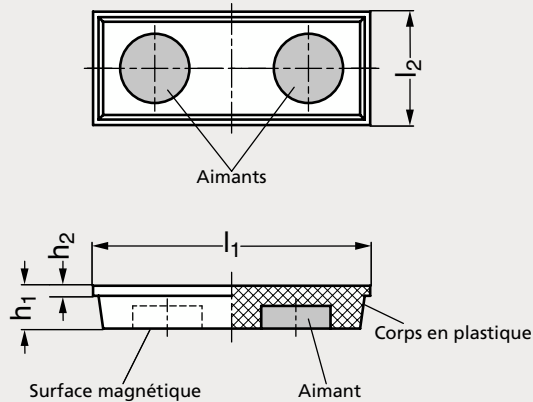


Aimant plat rectangulaire, plastique

41-90



MATIÈRE

- Corps en plastique blanc (RAL 9003) ou gris (RAL 7040) ou rouge (RAL 3031) ou noir (RAL 9004).
- Aimant en néodyme-fer-bore (NdFeB).

UTILISATION

- Température maximum d'emploi : 80 °C.

SUR DEMANDE

- Personnalisation de la face en plastique.

PRODUITS ASSOCIÉS



Support pour aimant
41-60



Support adhésif
pour aimant 41-61

Blanc	Gris	Rouge	Noir	l_1	l_2	h_1	h_2	Force (N)
41-900-55	41-902-55	41-904-55	41-906-55	55	22,5	8,5	2	48

Exemple
de commande

Référence

41-900-55