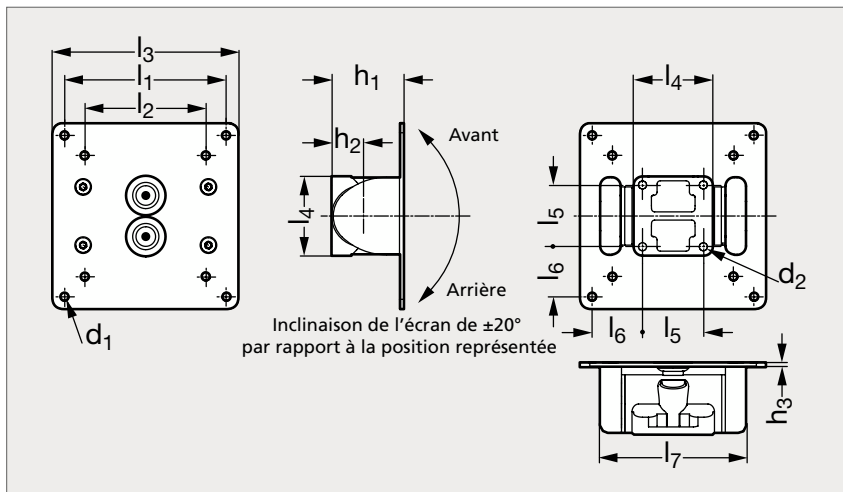


Support d'écran inclinable

42-05

NOUVEAU



Noir



Blanc

MATIÈRE

- Acier, alliage d'aluminium, revêtement poudre noir ou blanc.

UTILISATION

- Support d'écran conforme à la norme VESA 75-100x75-100.
- Permet de positionner et d'incliner un écran facilement sans molette ni outils.
- Maintien efficace de l'écran même s'il est soumis à des charges.
- Choisir le couple selon le poids de votre écran (cf. abaque).

Noir	Couple d'inclinaison (Nm)		l ₁	l ₂	l ₃	l ₄	l ₅	l ₆	l ₇	d ₁	d ₂	h ₁	h ₂	h ₃	Blanc
	vers l'arrière	vers l'avant													
42-051-7	7,9	2,2	100	75	115	49	38	31	90,2	5,2	M5	44,6	19	2,6	42-052-7
42-051-8	8,6	6	100	75	115	49	38	31	90,2	5,2	M5	44,6	19	2,6	42-052-8
42-051-15	15,4	2,26	100	75	115	49	38	31	90,2	5,2	M5	44,6	19	2,6	42-052-15

Référence

42-051-7

Exemple
de commande