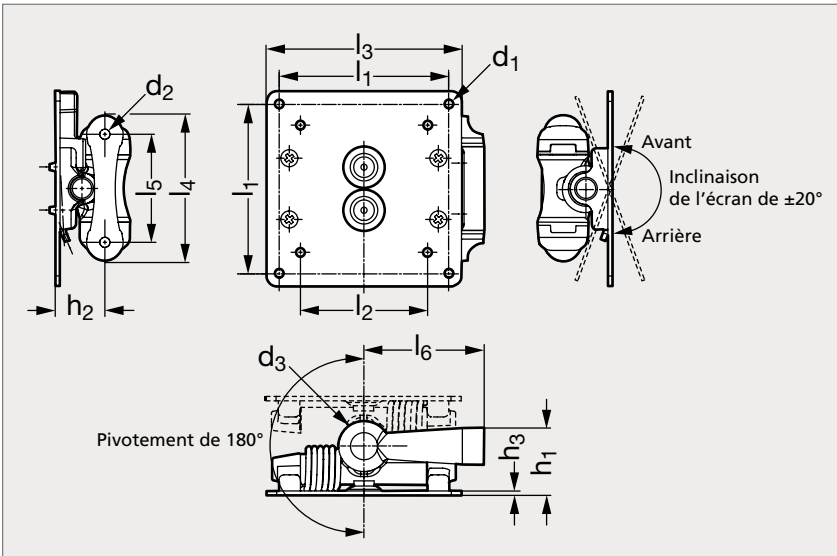


# Support d'écran inclinable et pivotant

42-07

NOUVEAU



Noir



Blanc

## MATIÈRE

- Acier, alliage d'aluminium, revêtement poudre noir ou blanc.

## UTILISATION

- Support d'écran conforme à la norme VESA 75-100x75-100.
- Permet de positionner et d'incliner un écran facilement sans molette ni outils.
- Maintien efficace de l'écran même s'il est soumis à des charges dynamiques.
- Très long cycle de vie avec un maintien des performances dans le temps.
- Choisir le couple selon le poids de votre écran (cf abaque).

Noir	Couple d'inclinaison (Nm)		Couple de pivotement (Nm)	l <sub>1</sub>	l <sub>2</sub>	l <sub>3</sub>	l <sub>4</sub>	l <sub>5</sub>	l <sub>6</sub>	d <sub>1</sub>	d <sub>2</sub>	d <sub>3</sub>	h <sub>1</sub>	h <sub>2</sub>	h <sub>3</sub>	Blanc
	vers l'arrière	vers l'avant														
42-071- 7	7,9	1,13	2,3	100	75	115	85,2	63,6	75	5,2	M6	30	39,75	29	2,6	42-072- 7
42-071- 8	8,6	6	3,4	100	75	115	85,2	63,6	75	5,2	M6	30	39,75	29	2,6	42-072- 8
42-071-15	15,4	2,26	3,4	100	75	115	85,2	63,6	75	5,2	M6	30	39,75	29	2,6	42-072-15

Exemple  
de commande

Référence  
**42-071-7**