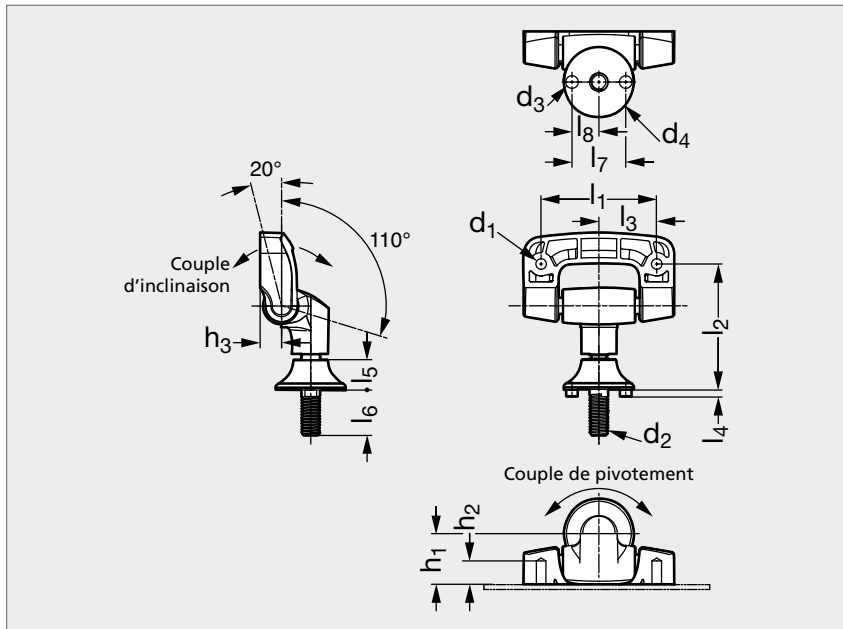


Support d'écran inclinable et pivotant

42-09

NOUVEAU



MATIÈRE

- Nylon chargé de fibre de verre, noir.

UTILISATION

- Permet de positionner et d'incliner un écran facilement sans molette ni outils.
- La distance entre la surface de montage et le centre de gravité de l'écran doit être adaptée à son poids (cf abaque).

	Couple d'inclinaison (Nm)	Couple de pivotement (Nm)	l_1	l_2	l_3	d_1
42-091-3	3,62	2,26	49,5	54	24,75	4,1

Exemple
de commande

Référence
42-091-3