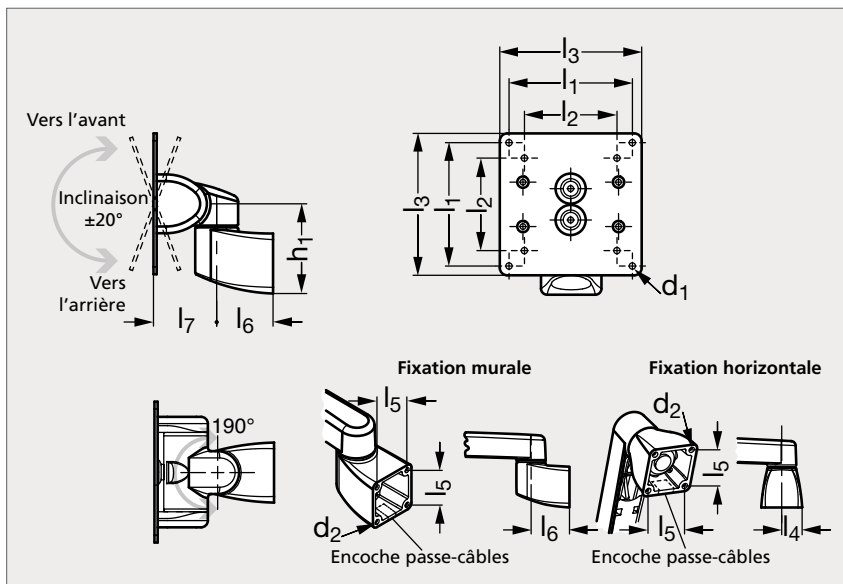


# Support d'écran inclinable et pivotant

42-11

NOUVEAU

Noir,  
fixation muraleNoir,  
fixation horizontaleBlanc,  
fixation muraleBlanc,  
fixation horizontale

## MATIÈRE

- Acier, alliage d'aluminium, revêtement poudre noir ou blanc.

## UTILISATION

- Support d'écran conforme à la norme VESA 75-100x75-100.
- Livrable avec ou sans encoche passe-câbles.
- Permet de positionner et d'incliner un écran facilement sans molette ni outils.
- Choisir le couple selon le poids de votre écran (cf abaqué) sur notre site internet.

\* C1 : Couple d'inclinaison vers l'arrière

\* C2 : Couple d'inclinaison vers l'avant

\* C3 : Couple de pivotement

### FIXATION MURALE

FIXATION MURALE													FIXATION HORIZONTALE			
Sans encoche	Avec encoche	C1* (Nm)	C2* (Nm)	C3* (Nm)	l <sub>1</sub>	l <sub>2</sub>	l <sub>3</sub>	l <sub>4</sub>	l <sub>5</sub>	l <sub>6</sub>	l <sub>7</sub>	d <sub>1</sub>	d <sub>2</sub>	h <sub>1</sub>	Sans encoche	Avec encoche
42-111-7	42-112-7	7,9	1,13	4,3	100	75	115	24,5	38	46	51,6	5,2	M5	73,3	42-113-7	42-114-7
42-111-8	42-112-8	8,6	6	4,3	100	75	115	24,5	38	46	51,6	5,2	M5	73,3	42-113-8	42-114-8
42-111-15	42-112-15	15,4	2,26	4,3	100	75	115	24,5	38	46	51,6	5,2	M5	73,3	42-113-15	42-114-15

### Référence

42-111-7

Exemple  
de commande