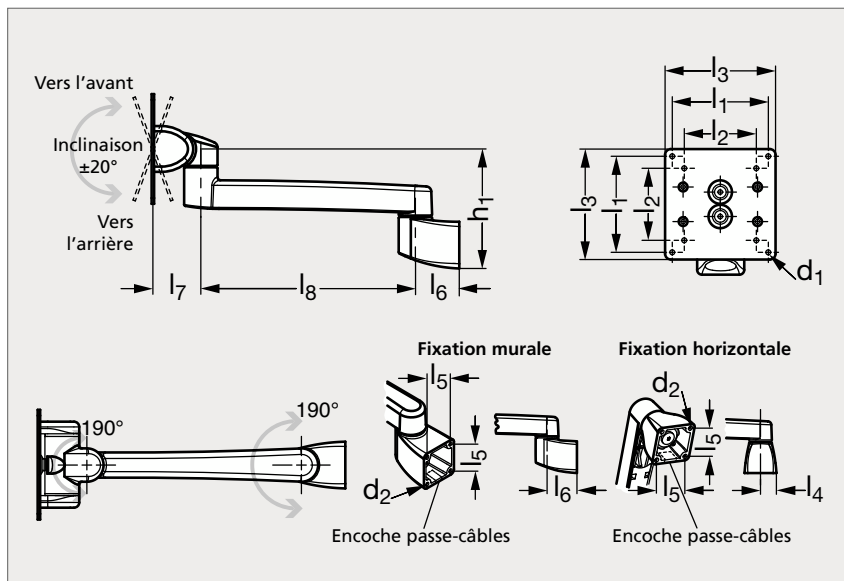


Support d'écran inclinable et pivotant, à bras simple

42-13

NOUVEAU

Noir,
fixation muraleNoir,
fixation horizontaleBlanc,
fixation muraleBlanc,
fixation horizontale

MATIÈRE

- Acier, alliage d'aluminium, revêtement poudre noir ou blanc.

UTILISATION

- Support d'écran conforme à la norme VESA 75-100x75-100.
- Livrable avec ou sans encoche passe-câbles.
- Permet de positionner et d'incliner un écran facilement sans molette ni outils.
- Choisir le couple selon le poids de votre écran (cf abaque) sur notre site internet.

* C1 : Couple d'inclinaison vers l'arrière

* C2 : Couple d'inclinaison vers l'avant

* C3 : Couple de pivotement de l'écran

* C4 : Couple de pivotement du bras

FIXATION MURALE

FIXATION MURALE														FIXATION HORIZONTALE					
Sans encoche	Avec encoche	C1* (Nm)	C2* (Nm)	C3* (Nm)	C4* (Nm)	l_1	l_2	l_3	l_4	l_5	l_6	l_7	l_8	d_1	d_2	h_1	Sans encoche	Avec encoche	
42-131-7	42-132-7	7,9	1,13	4,3	9,8	100	75	115	24,5	38	46	51,6	225	5,2	M5	125,4	42-133-7	42-134-7	
42-131-8	42-132-8	8,6	6	4,3	9,8	100	75	115	24,5	38	46	51,6	225	5,2	M5	125,4	42-133-8	42-134-8	
42-131-15	42-132-15	15,4	2,26	4,3	9,8	100	75	115	24,5	38	46	51,6	225	5,2	M5	125,4	42-133-15	42-134-15	

Référence

42-131-7

Exemple
de commande