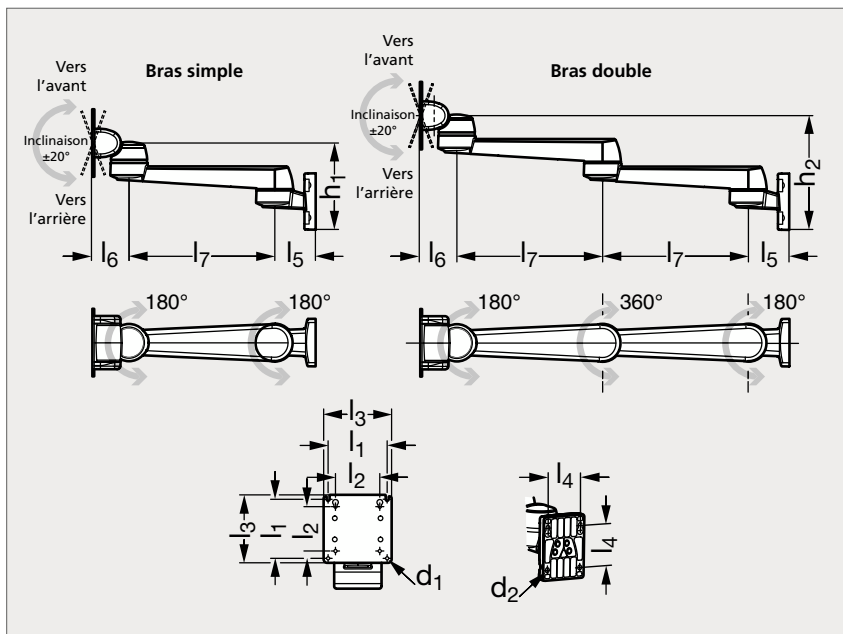


# Support d'écran inclinable et pivotant, à bras simple ou double, robuste

42-21

NOUVEAU



À bras simple, noir



À bras double, noir



A bras simple, blanc



A bras double, blanc

## MATIÈRE

- Acier, alliage d'aluminium, revêtement poudre noir ou blanc.

## UTILISATION

- Support d'écran conforme à la norme VESA 75-100x75-100.
- Permet de positionner et d'incliner un écran facilement sans molette ni outils.
- Choisir le couple selon le poids de votre écran (cf abaque) sur notre site internet.

\* C1 : Couple d'inclinaison vers l'arrière

\* C2 : Couple d'inclinaison vers l'avant

\* C3 : Couple de pivotement au niveau de la fixation d'écran

\* C4 : Couple de pivotement au niveau de la fixation murale

\* C5 : Couple de pivotement de l'articulation centrale

Bras simple	C1* (Nm)	C2* (Nm)	C3* (Nm)	C4* (Nm)	C5* (Nm)	l <sub>1</sub>	l <sub>2</sub>	l <sub>3</sub>	l <sub>4</sub>	l <sub>5</sub>	l <sub>6</sub>	l <sub>7</sub>	d <sub>1</sub>	d <sub>2</sub>	h <sub>1</sub>	h <sub>2</sub>	Bras double	
42-211- 7	7,9	1,13	3	6	3	100	75	115	64	69,6	62,7	250	325	5,2	6,7	148,2	195,2	42-212- 7
42-211- 8	8,6	6	3	6	3	100	75	115	64	69,6	62,7	250	325	5,2	6,7	148,2	195,2	42-212- 8
42-211-15	15,4	2,26	3	6	3	100	75	115	64	69,6	62,7	250	325	5,2	6,7	148,2	195,2	42-212-15
42-211-23	23,1	7	3	6	3	100	75	115	64	69,6	62,7	250	325	5,2	6,7	148,2	195,2	42-212-23

Exemple  
de commande

Référence - l<sub>1</sub>  
**42-211-7-250**