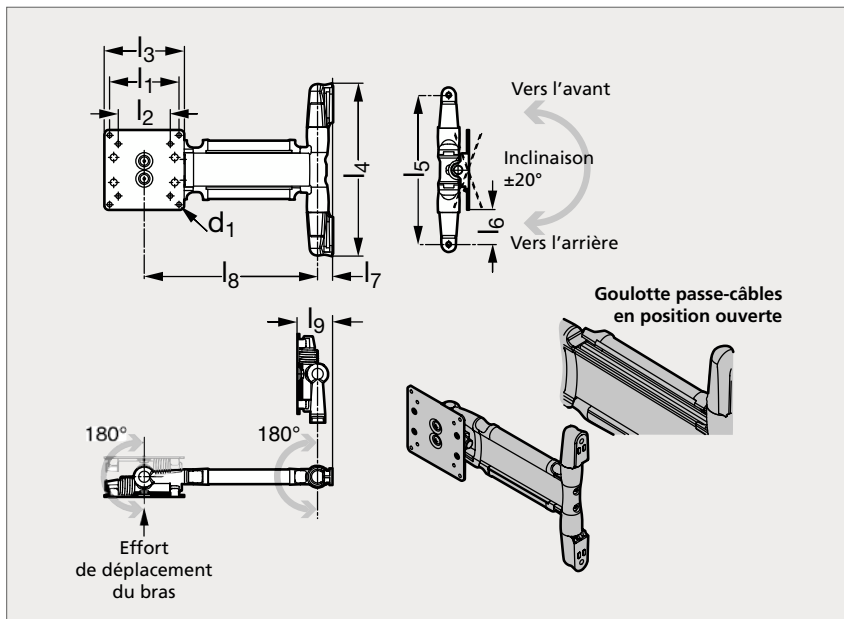


# Support d'écran inclinable et pivotant, à bras simple, fin

42-23

NOUVEAU



Noir



Blanc

## MATIÈRE

- Acier, alliage d'aluminium, revêtement poudre noir ou blanc.

## UTILISATION

- Support d'écran conforme à la norme VESA 75-100x75-100.
- Permet de positionner et d'incliner un écran facilement sans molette ni outils.
- Choisir le couple selon le poids de votre écran (cf abaque) sur notre site internet.

\* C1 : Couple d'inclinaison vers l'arrière

\* C2 : Couple d'inclinaison vers l'avant

\* C3 : Couple de pivotement de l'écran

\* F1 : Effort de déplacement du bras

Noir	C1* (Nm)	C2* (Nm)	C3* (Nm)	F1* (Nm)	l <sub>1</sub>	l <sub>2</sub>	l <sub>3</sub>	l <sub>4</sub>	l <sub>5</sub>	l <sub>6</sub>	l <sub>7</sub>	l <sub>8</sub>	l <sub>9</sub>	d <sub>1</sub>	Blanc			
42-231-7	7,9	1,13	2,3	22,2	100	75	115	245	215	49,9	21	150	250	350	450	50	5,2	42-232-7
42-231-8	8,6	6	3,4	33,8	100	75	115	245	215	49,9	21	150	250	350	450	50	5,2	42-232-8
42-231-15	15,4	2,26	3,4	33,8	100	75	115	245	215	49,9	21	150	250	350	450	50	5,2	42-232-15

Exemple  
de commande

Référence - l<sub>8</sub>

42-231-7-150