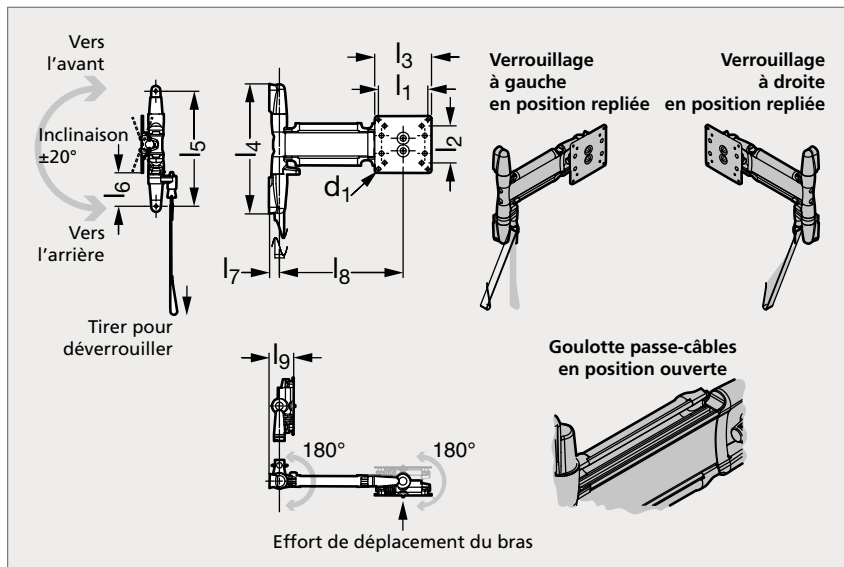


Support d'écran inclinable et pivotant, à bras simple, fin, verrouillable

42-25

NOUVEAU



MATIÈRE

- Acier, alliage d'aluminium, revêtement poudre noir ou blanc.

UTILISATION

- Support d'écran conforme à la norme VESA 75-100x75-100.
- Permet de positionner et d'incliner un écran facilement sans molette ni outils.
- Choisir le couple selon le poids de votre écran (cf abaque) sur notre site internet.

* C1 : Couple d'inclinaison vers l'arrière

* C2 : Couple d'inclinaison vers l'avant

* C3 : Couple de pivotement de l'écran

* F1 : Effort de déplacement du bras

Verrouillage à gauche	C1* (Nm)	C2* (Nm)	C3* (Nm)	F1* (Nm)	l ₁	l ₂	l ₃	l ₄	l ₅	l ₆	l ₇	l ₈	l ₉	d ₁	Verrouillage à droite			
42-251- 7	7,9	1,13	2,3	22,2	100	75	115	263	233	68	21	150	250	350	450	50	5,2	42-252- 7
42-251- 8	8,6	6	3,4	33,8	100	75	115	263	233	68	21	150	250	350	450	50	5,2	42-252- 8
42-251- 15	15,4	2,26	3,4	33,8	100	75	115	263	233	68	21	150	250	350	450	50	5,2	42-252- 15

Référence - l₈

42-251-7-150

Exemple
de commande