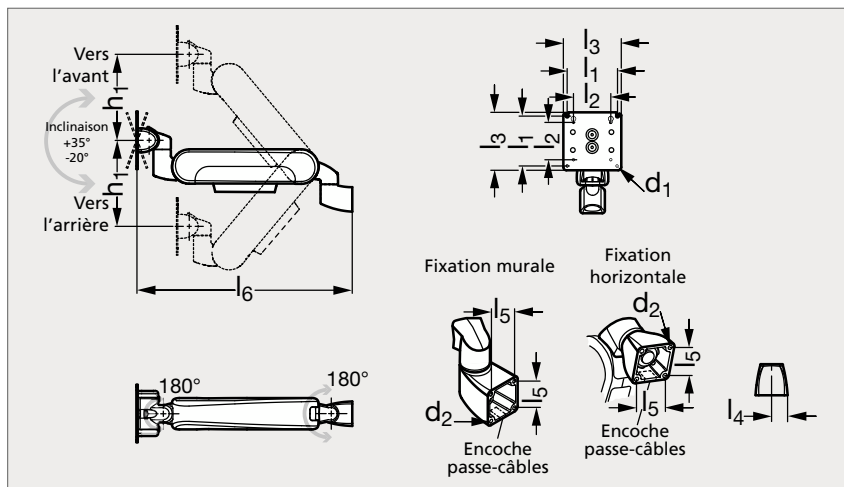


# Support d'écran inclinable et pivotant, à bras simple, réglable en hauteur

42-27

NOUVEAU



Noir, fixation murale



Blanc, fixation murale



Noir, fixation horizontale



Blanc, fixation horizontale, avec encoche

## MATIÈRE

- Acier, alliage d'aluminium, revêtement poudre noir ou blanc.

## UTILISATION

- Support d'écran conforme à la norme VESA 75-100x75-100.
- Permet de positionner et d'incliner un écran facilement sans molette ni outils.
- Choisir le couple selon le poids de votre écran (cf abaque) sur notre site internet.

\* C1 : Couple d'inclinaison vers l'arrière

\* C2 : Couple d'inclinaison vers l'avant

\* C3 : Couple de pivotement de l'écran

\* C4 : Couple de pivotement du bras

## FIXATION MURALE

Sans encoche		Avec encoche passe-câbles		C1* (Nm)	C2* (Nm)	C3* (Nm)	C4* (Nm)	l <sub>1</sub>	l <sub>2</sub>	l <sub>3</sub>	l <sub>4</sub>	l <sub>5</sub>	l <sub>6</sub>	d <sub>1</sub>	d <sub>2</sub>	h <sub>1</sub>
Noir	Blanc	Noir	Blanc													
42-271- 7	42-272- 7	42-273- 7	42-274- 7	7,9	1,13	4,3	6	100	75	115	24,5	38	443	5,2	M5	172
42-271- 8	42-272- 8	42-273- 8	42-274- 8	8,6	6	4,3	6	100	75	115	24,5	38	443	5,2	M5	172
42-271-15	42-272-15	42-273-15	42-274-15	15,4	2,26	4,3	6	100	75	115	24,5	38	443	5,2	M5	172

## FIXATION HORIZONTALE

Sans encoche		Avec encoche passe-câbles		C1* (Nm)	C2* (Nm)	C3* (Nm)	C4* (Nm)	l <sub>1</sub>	l <sub>2</sub>	l <sub>3</sub>	l <sub>4</sub>	l <sub>5</sub>	l <sub>6</sub>	d <sub>1</sub>	d <sub>2</sub>	h <sub>1</sub>
Noir	Blanc	Noir	Blanc													
42-275- 7	42-276- 7	42-277- 7	42-278- 7	7,9	1,13	4,3	6	100	75	115	24,5	38	443	5,2	M5	172
42-275- 8	42-276- 8	42-277- 8	42-278- 8	8,6	6	4,3	6	100	75	115	24,5	38	443	5,2	M5	172
42-275-15	42-276-15	42-277-15	42-278-15	15,4	2,26	4,3	6	100	75	115	24,5	38	443	5,2	M5	172

## Référence

42-271-7

Exemple  
de commande