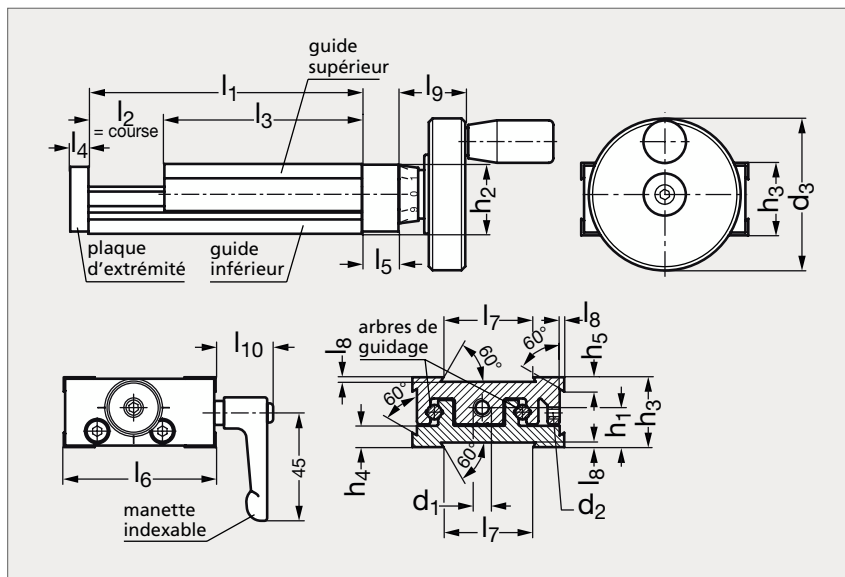


Unité linéaire avec volant

90-03



MATIÈRE

- Chariot supérieur, guide inférieur et plaque d'extrémité en aluminium extrudé anodisé.
- Axes de guidage, vis d'entraînement et roulement à bille en inox.
- Écrou en plastique, vis de fixation en inox. Volant en bakélite noir.

UTILISATION

- Se combine avec de nombreux accessoires permettant son utilisation dans différents axes de configuration.
- Une technique unique de fixation pour un montage simple, rapide et sécurisé.
- Voir les caractéristiques techniques des unités modulaires sur notre site internet.

PRODUITS ASSOCIÉS



Sans manette indexable	l ₁ - l ₂		l ₃	l ₄	l ₅	l ₆	l ₇	l ₈	l ₉	l ₁₀	d ₁	d ₂	d ₃	h ₁	h ₂	h ₃	h ₄	h ₅	Avec manette indexable		
90-030- 50	95-25	120-50	145-75	170-100	70	6	12	50	30	1,5	22	36	M 6x1	M4	50	13	22,5	23	7	4,5	90-032- 50
90-030- 80	145-25	170-50	195-75	220-100	120	8	16	80	50	2	31	25	M 8x1	M5	80	20,5	35,5	36	10	10	90-032- 80
90-030-120	185-25	210-50	235-75	260-100	160	10	18	120	80	2	40	25	M10x1	M5	100	26,3	45	46	13,8	10	90-032-120

Exemple
de commande

Référence - l₁ - l₂

90-030-50-95-25

SÉRIE 90

composants.emile-maurin.fr

EMILE MAURIN
ELEMENTS STANDARD MECANIQUES