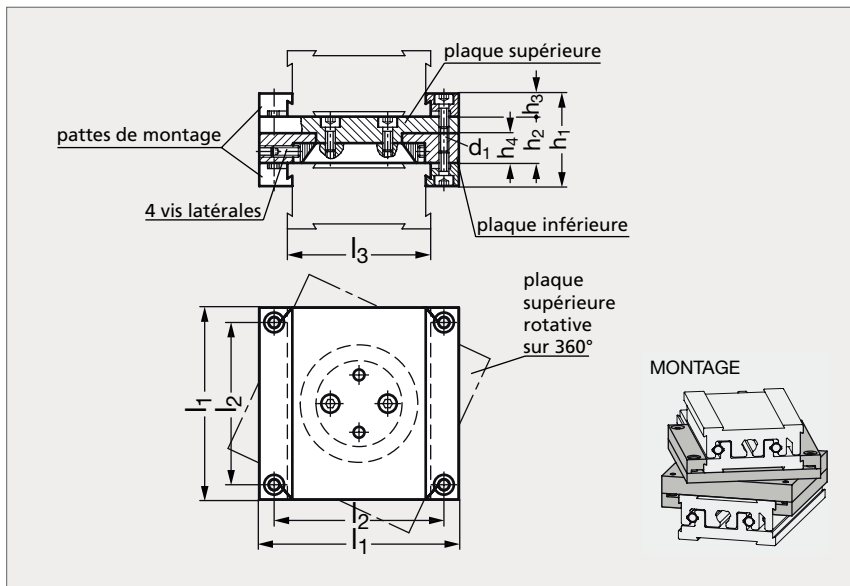


Plaque de montage



MATIÈRE

- Plaque en aluminium anodisé, vis DIN 912 en inox.

UTILISATION

- Les plaques rotatives permettent la rotation d'une des unités linéaires d'un angle à l'autre.
- Voir les caractéristiques techniques des unités modulaires sur notre site internet.

MONTAGE

- Les plaques sont reliées entre elles par le centre.
- La plaque inférieure est fixée à l'unité linéaire inférieure et la plaque supérieure est serrée sur la base de l'unité supérieure.

PRODUITS ASSOCIÉS



Plaque de montage 90-24

Unité linéaire, vernier
90-01Unité linéaire, vernier
et indicateur 90-02

Unité linéaire, volant 90-03

	d_1	l_1	l_2	l_3	h_1	h_2	h_3	h_4
90 - 250 - 30	M2,5	41	35	30	18,4	10	4,2	6
90 - 250 - 50	M3	67	58	50	28	14	7	9
90 - 250 - 80	M4	105	92	80	39	14	12,5	9
90 - 250 - 120	M5	145	132	120	48	20	13,8	12

Exemple
de commande

Référence

90 - 250 - 30

SÉRIE 90