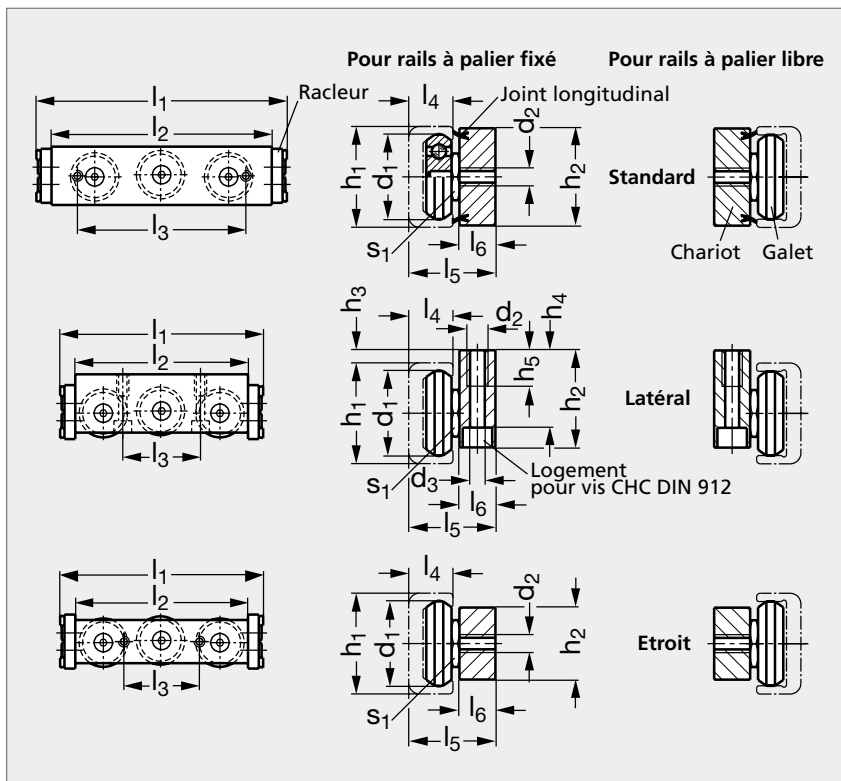


Chariot de galets pour guidage linéaire à galets

90-64



MATIÈRE

- Chariot en aluminium pour le modèle standard et en acier pour le modèle latéral et le modèle étroit.
- Galet en acier durci avec roulement à billes étanche à lubrification permanente.
- Racleur en plastique PUR gris avec support en acier zingué.

PRODUITS ASSOCIÉS


Rail pour guidage 90-62
Page 1648


Galet pour guidage 90-66
Page 1649


Racleur pour guidage
90-68
Voir notre site internet