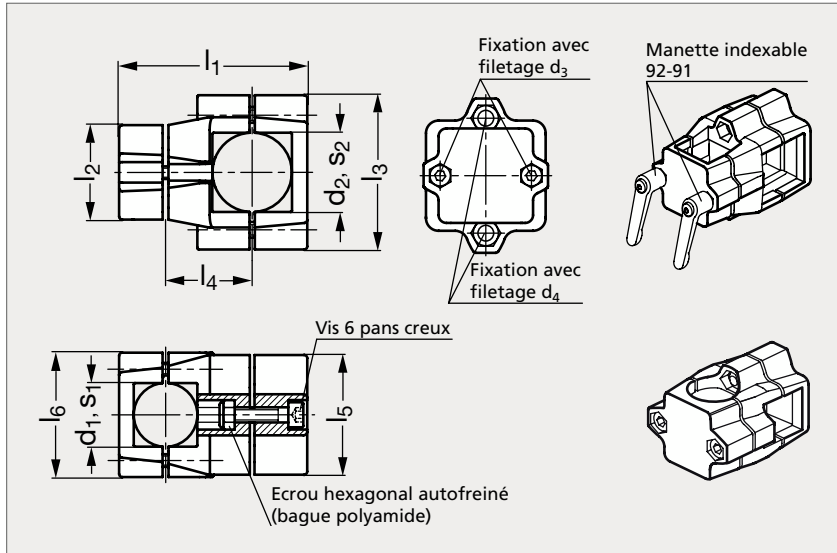


Connecteur de tube en croix aluminium, pour tubes ronds et carrés

92-106 / 92-107


MATIÈRE

- Aluminium pelliculé noir mat (RAL 9005) ou naturel grenailé mat.
- Alésages non usinés.
- Vis 6 pans creux DIN 912 et écrous 6 pans DIN 985 en inox (AFNOR Z 6 CN 18-09, Werk 1.4301, AISI 304).

UTILISATION

- Les vis 6 pans creux livrées en standard peuvent être remplacées par des manettes indexables 92-91, à commander séparément.

NATUREL

2 tubes ronds d_1 et d_2	2 tubes carrés s_1 et s_2	d_1	d_2	d_3	d_4	s_1	s_2	l_1	l_2	l_3	l_4	l_5	l_6	2 tubes ronds d_1 et d_2	2 tubes carrés s_1 et s_2
92-1061-30	92-1062-30	30	40 48 50	M8	M10	30	40 50	120	60	98	55	76	79	92-1063-30	92-1064-30
92-1061-40	92-1062-40	40	48 50	M8	M10	40	50	120	60	98	55	76	79	92-1063-40	92-1064-40

PELLICULÉ NOIR

NATUREL

1 tube rond d_1 1 tube carré s_2	1 tube carré s_1 1 tube rond d_2	d_1	d_2	d_3	d_4	s_1	s_2	l_1	l_2	l_3	l_4	l_5	l_6	1 tube rond d_1 1 tube carré s_2	1 tube carré s_1 1 tube rond d_2
92-1071-30	92-1072-30	30	40 48 50	M8	M10	30	40 50	120	60	98	55	76	79	92-1073-30	92-1074-30
92-1071-40	92-1072-40	40	48 50	M8	M10	40	50	120	60	98	55	76	79	92-1073-40	92-1074-40

PELLICULÉ NOIR

Exemple de commande

Référence - d_2 - s_2
92-1061-30-40

SÉRIE 92