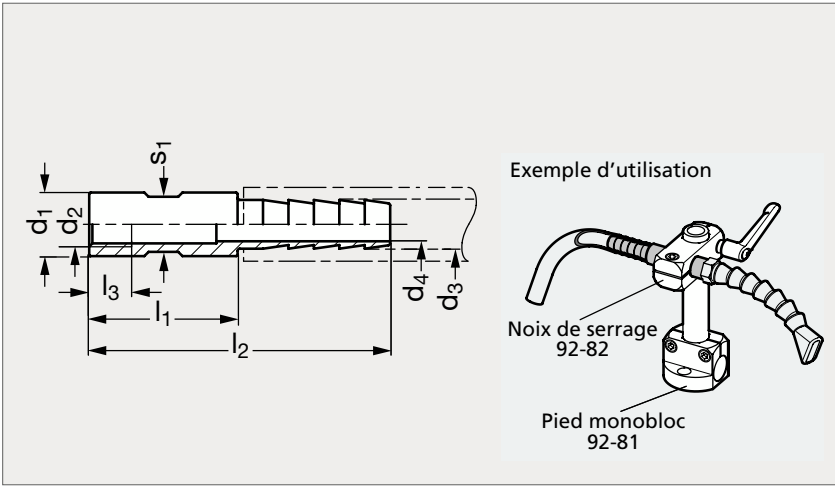


# Adaptateur pour support de montage taraudé-cannelé, inox

**92-110**



**MATIÈRE**

- Inox (AFNOR Z 6 CN 18-09, Werk 1.4301, AISI 304) brut.

**PRODUITS ASSOCIÉS**



Pied monobloc 92-81



Connecteur en croix 92-82



Adaptateur taraudé taraudé 92-111

|            | d <sub>1</sub> h <sub>9</sub> | d <sub>2</sub> - l <sub>3</sub> |           | d <sub>3</sub> | d <sub>4</sub> | s <sub>1</sub> | l <sub>1</sub> | l <sub>2</sub> |
|------------|-------------------------------|---------------------------------|-----------|----------------|----------------|----------------|----------------|----------------|
| 92-1101-10 | 10                            | M5 - 8,5                        | M6 - 10,5 | 4              | 2,5            | 8              | 30             | 48             |
| 92-1101-10 | 10                            | M5 - 8,5                        | M6 - 10,5 | 6              | 4,5            | 8              | 30             | 57             |
| 92-1101-12 | 12                            | M7 - 11,5                       | M8x1 - 10 | 6              | 4,5            | 10             | 30             | 57             |
| 92-1101-12 | 12                            | M7 - 11,5                       | M8x1 - 10 | 9              | 7              | 10             | 30             | 63             |
| 92-1101-15 | 15                            | M10x1 - 10                      | G1/8 - 8  | 9              | 7              | 13             | 35             | 68             |
| 92-1101-15 | 15                            | M10x1 - 10                      | G1/8 - 8  | 10             | 8              | 13             | 35             | 71             |
| 92-1101-16 | 16                            | M12x1,5 - 14                    | G1/8 - 8  | 10             | 8              | 14             | 35             | 71             |
| 92-1101-16 | 16                            | M12x1,5 - 14                    |           | 12             | 9              | 14             | 35             | 71             |
| 92-1101-16 | 16                            |                                 | G1/8 - 8  | 12             | 8              | 14             | 35             | 71             |
| 92-1101-20 | 20                            | M16x1,5 - 15                    | G3/8 - 12 | G1/4 - 12      | 12             | 9              | 40             | 76             |
| 92-1101-20 | 20                            | M16x1,5 - 15                    | G3/8 - 12 | G1/4 - 12      | 16             | 12             | 40             | 76             |

Exemple de commande

Référence - d<sub>2</sub> - d<sub>3</sub>

**92-1101-10-5-4**

SÉRIE 92