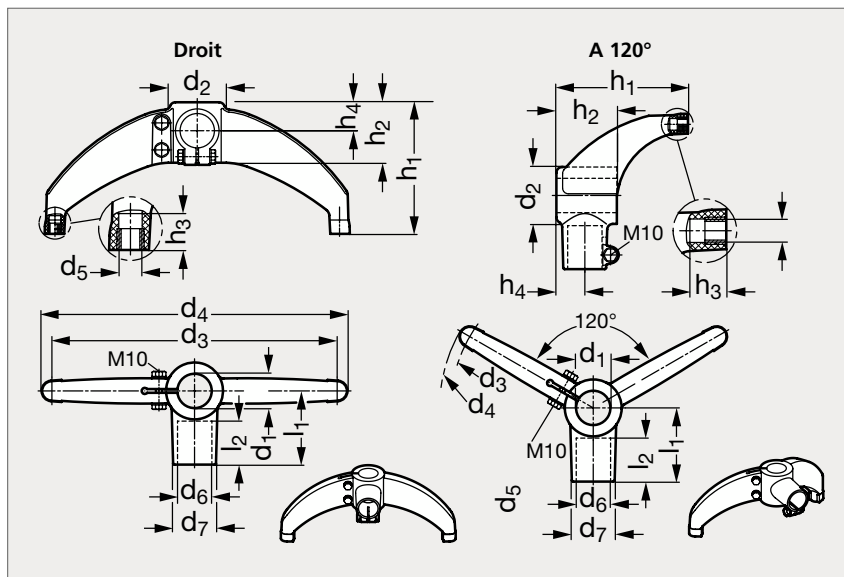


Pied pour tube avec renvoi, droit ou à 120°, technopolymère

92-121



Droit



À 120°

MATIÈRE

- Technopolymère à base de polyamide (PA) renforcé de fibre de verre, noir mat.
- Vis, écrous et rondelles en inox (AFNOR Z 6 CN 18-09, Werk 1.4301, AISI 304).

UTILISATION

- Température maximum d'utilisation : 100 °C.

PRODUITS ASSOCIÉS

Tube rond 92-93
Page 1720-1721Support 92-120
Page 1703Noix de serrage 92-122
Page 1689Embout de tube
Page 1690

Droit	d ₁	d ₂	d ₃	d ₄	d ₅	d ₆ ^{+0,3} ₀	d ₇	h ₁	h ₂	h ₃	A 120°
92-1211-42	42,4	80	400	430	M16	42	60	185	85	58	92-1212-42
92-1211-48	48,3	80	400	430	M16	42	60	185	85	58	92-1212-48
92-1211-60	60,3	80	400	430	M16	42	60	185	85	58	92-1212-60

Exemple
de commandeRéférence - d_s

92-1211-42-42