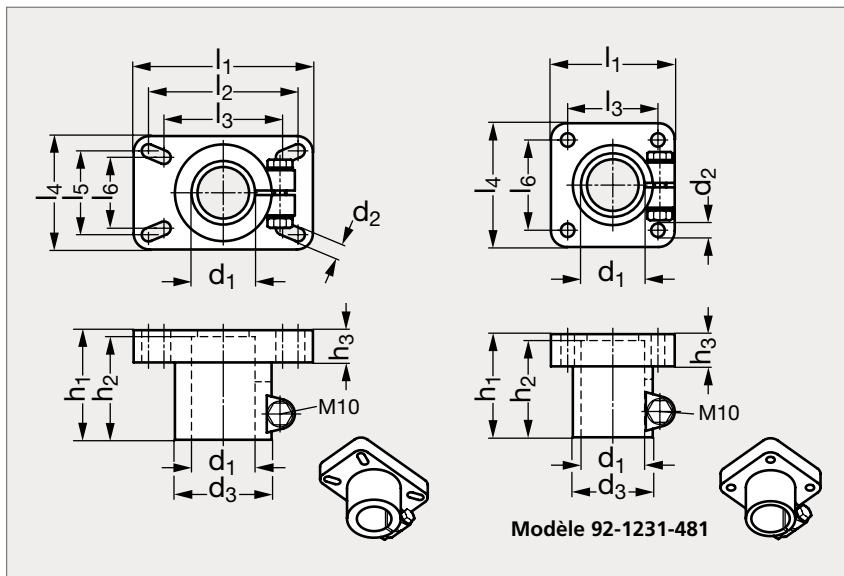


Embout de tube technopolymère, pour montage horizontal

92-123



MATIÈRE

- Technopolymère à base de polyamide (PA) renforcé de fibre de verre, noir mat.
- Vis, écrous et rondelles en inox (AFNOR Z 6 CN 18-09, Werk 1.4301, AISI 304).

UTILISATION

- Température maximum d'utilisation : 100 °C.
- S'utilise comme support de montage en bout de tube ou comme embase si on le retourne.

PRODUITS ASSOCIÉS



Tube rond 92-93
Page 1720-1721



Support 92-120
Page 1703



Support 92-121
Page 1704



Connecteur en T 92-122
Page 1689

	d ₁	d ₂	d ₃	l ₁	l ₂	l ₃	l ₄	l ₅	l ₆	h ₁	h ₂	h ₃
92-1231-42	42,4	10,5	74	139	116	92	88	65	55	85	80	25
92-1231-481	48,3	10,5	62	96		70	96		70	80	75	25
92-1231-48	48,3	10,5	74	139	116	92	88	65	55	85	80	25
92-1231-60	60,3	10,5	74	139	116	92	88	65	55	85	80	25

Exemple
de commande

Référence

92-1231-42