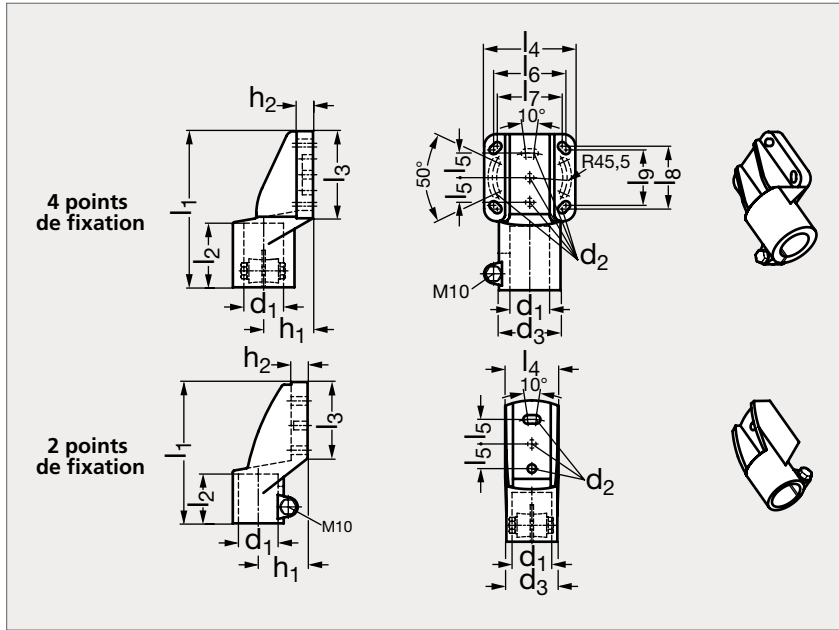


Embout de tube technopolymère, pour montage latéral

92-124



MATIÈRE

- Technopolymère à base de polyamide (PA) renforcé de fibre de verre, noir mat.
- Vis, écrous et rondelles en inox (AFNOR Z 6 CN 18-09, Werk 1.4301, AISI 304).

UTILISATION

- Température maximum d'utilisation : 100 °C.

PRODUITS ASSOCIÉS



Tube rond 92-93
Page 1720-1721



Support 92-121
Page 1703



Support 92-124
Page 1704



Connecteur en T 92-122
Page 1689

4 trous de fixation	d ₁	d ₂	d ₃	l ₁	l ₂	l ₃	l ₄	l ₅	l ₆	l ₇	l ₈	l ₉	h ₁	h ₂	2 trous de fixation
92-1241-42	42,4	10,5	75	190	78	106	111	30	88	79	76,5	67,5	60	20	92-1242-48
	48,3	10,5	62	172	60	93	65	30					60	20	
92-1241-48	48,3	10,5	75	190	78	106	111	30	88	79	76,5	67,5	60	20	
92-1241-60	60,3	10,5	75	190	78	106	111	30	88	79	76,5	67,5	60	20	

Exemple
de commande

Référence

92-1241-42

SÉRIE 92

elesa composants.emile-maurin.fr

EMILE MAURIN
ELEMENTS STANDARD MECANIQUE