



GN 141

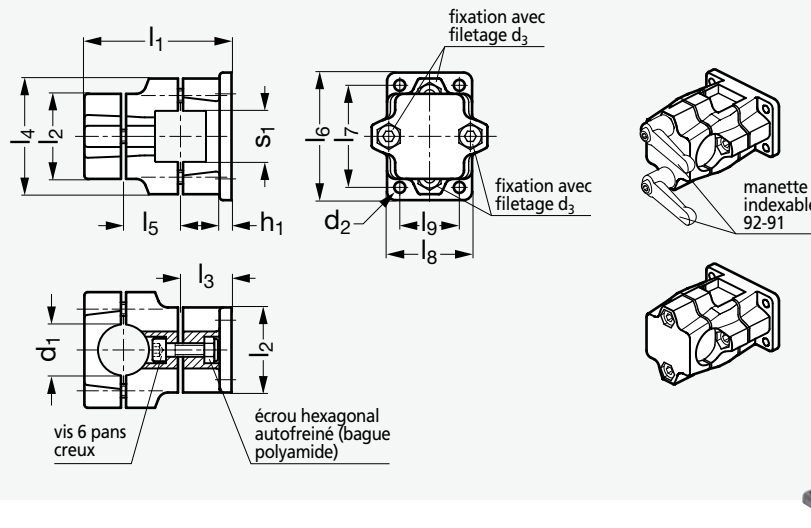
Noix de serrage orthogonale, aluminium, à plusieurs éléments, avec embase, pour tube rond et tube carré

MATIERE

- Aluminium pelliculé noir (RAL 9005), mat ou naturel, grenailé mat.
- Alésages non usinés.
- Vis 6 pans creux DIN 912 en acier zingué ou en **inox** (AFNOR Z 6 CN 18-09, Werk. 1.4301, AISI 304).
- Ecrou 6 pans DIN 985 en acier zingué ou en **inox** (AFNOR Z 6 CN 18-09, Werk. 1.4301, AISI 304).

UTILISATION

- Les alésages sont conçus pour les tubes 92-93, 92-94 ou DIN 2391, DIN 2395 et DIN 2462.
- Ces noix de serrage sont livrées avec la combinaison d'un alésage et d'un carré, mais elles peuvent être fournies avec 2 alésages (modèle 92-10) ou 2 carrés (modèle 92-11).
- Les vis 6 pans creux livrées en standard peuvent être remplacées par des manettes indexables 92-91, à commander séparément.



Produits associés



Manette indexable 92-91
Page AE 82



Tube 92-93
Page AE 83



Tube carré 92-94
Page AE 84



référence

Exemple de commande **92 - 122 - 30**

NATUREL

																PELLICULE NOIR		
Vis acier	Vis inox	d ₁	s ₁	d ₂	d ₃	l ₁	l ₂ longueur serrage	l ₃	l ₄	l ₅	l ₆	l ₇	l ₈	l ₉	h ₁	Manette indexable (réf. à commander)	Vis acier	Vis inox
92 - 121 - 20	92 - 127 - 20	20	20	6,5	M 8	89	50	30	68	36	75	60	50	35	7	92 - 911 - M 8 - 35	92 - 122 - 20	92 - 128 - 20
92 - 121 - 25	92 - 127 - 25	25	25	6,5	M 8	89	50	30	68	36	75	60	50	35	7	92 - 911 - M 8 - 35	92 - 122 - 25	92 - 128 - 25
92 - 121 - 30	92 - 127 - 30	30	30	6,5	M 8	89	50	30	68	36	75	60	50	35	7	92 - 911 - M 8 - 35	92 - 122 - 30	92 - 128 - 30
92 - 121 - 40	92 - 127 - 40	40	40	11	M 10	136	76	46	98	55	115	90	76	50	14	92 - 911 - M10 - 63	92 - 122 - 40	92 - 128 - 40
92 - 121 - 45	92 - 127 - 45	45	45	11	M 10	136	76	46	98	55	115	90	76	50	14	92 - 911 - M10 - 63	92 - 122 - 45	92 - 128 - 45
92 - 121 - 50	92 - 127 - 50	50	50	11	M 10	136	76	46	98	55	115	90	76	50	14	92 - 911 - M10 - 63	92 - 122 - 50	92 - 128 - 50