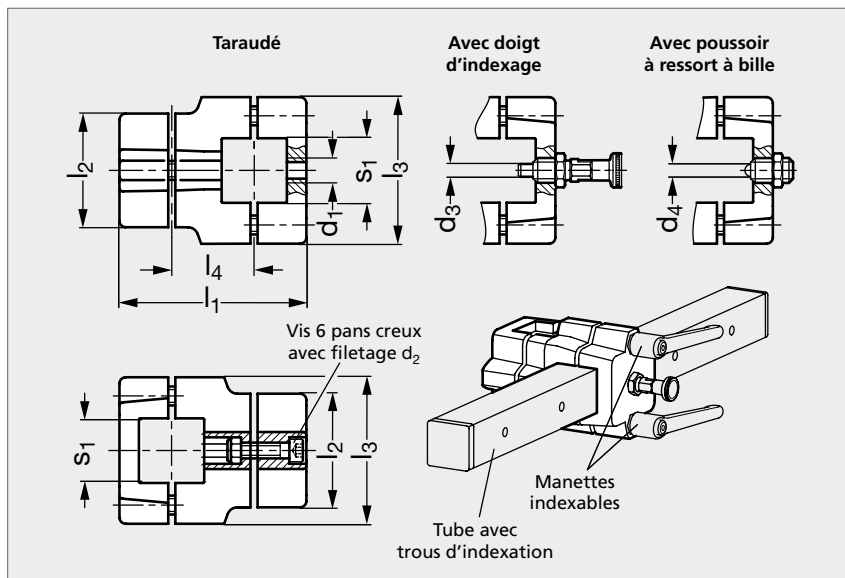


Connecteur de tube en croix aluminium, avec indexation, pour tubes carrés

92-130

NOUVEAU



Taraudé



Avec doigt d'indexage



Avec poussoir à ressort à bille

MATIÈRE

- Aluminium pelliculé noir (RAL 9005).
- Vis CHc DIN 912, écrou DIN 985 et insert en inox (Z 6 CN 18-09, Werk 1.4301, AISI 304).
- Doigt d'indexage 32-62 en inox (AFNOR Z 8 CNF 18-09, Werk 1.4305, AISI 303).
- Poussoir 32-208 en inox (AFNOR Z 8 CNF 18-09, Werk 1.4305, AISI 303) avec 6 pans creux et ressort normal.

PRODUITS ASSOCIÉS

Tube carré
92-94Manette indexable
92-91Connecteur de tube
à embase 92-131

Taraudé	Avec doigt d'indexage	Avec poussoir à ressort	s ₁	d ₁	d ₂	d ₃	d ₄	l ₁	l ₂ longueur serrage	l ₃	l ₄	Manette indexable (réf. à commander)
92-1301-25	92-1302-25	92-1303-25	25	M 8	M 8	5	3,5	79,5	50	68	33,5	92-911-M 8-35
92-1301-30	92-1302-30	92-1303-30	30	M 8	M 8	5	3,5	79,5	50	68	33,5	92-911-M 8-35
92-1301-40	92-1302-40	92-1303-40	40	M12	M10	8	6,5	125	76	98	55	92-911-M10-63
92-1301-50	92-1302-50	92-1303-50	50	M12	M10	8	6,5	125	76	98	55	92-911-M10-63

Exemple
de commande

Référence

92-1301-25