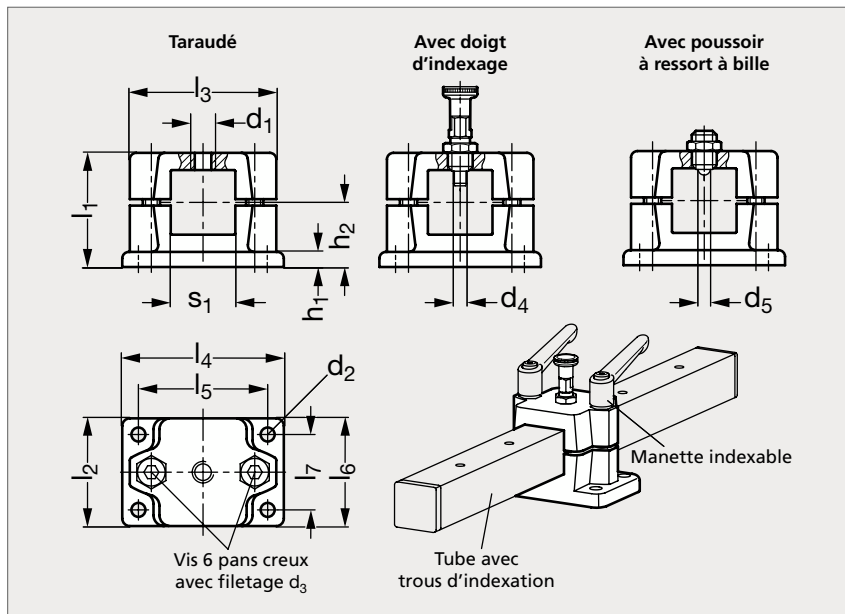


Connecteur de tube à embase aluminium, avec indexation, pour tubes carrés

92-131

NOUVEAU



Taraudé



Avec doigt d'indexage



Avec poussoir à ressort à bille

MATIÈRE

- Aluminium pelliculé noir (RAL 9005).
- Vis CHc DIN 912, écrou DIN 985 et insert en inox (Z 6 CN 18-09, Werk 1.4301, AISI 304).
- Doigt d'indexage 32-62 en inox (AFNOR Z 8 CNF 18-09, Werk 1.4305, AISI 303).
- Poussoir 32-208 en inox (AFNOR Z 8 CNF 18-09, Werk 1.4305, AISI 303) avec 6 pans creux et ressort normal.

PRODUITS ASSOCIÉS

Tube carré
92-94Manette indexable
92-91Connecteur de tube
en croix 92-130

Taraudé	Avec doigt d'indexage	Avec poussoir à ressort	s ₁	d ₁	d ₂	d ₃	d ₄	d ₅	l ₁	l ₂ longueur serrage	l ₃	l ₄	l ₅	l ₆	l ₇	h ₁	h ₂	Manette indexable (réf. à commander)
92-1311-25	92-1312-25	92-1313-25	25	M 8	6,5	M 8	5	3,5	53	50	68	75	60	50	35	7	30	92-911-M 8-45
92-1311-30	92-1312-30	92-1313-30	30	M 8	6,5	M 8	5	3,5	53	50	68	75	60	50	35	7	30	92-911-M 8-45
92-1311-40	92-1312-40	92-1313-40	40	M12	11	M10	8	6,5	81,5	76	98	115	90	76	50	14	46,5	92-911-M10-70
92-1311-50	92-1312-50	92-1313-50	50	M12	11	M10	8	6,5	81,5	76	98	115	90	76	50	14	46,5	92-911-M10-70

Exemple
de commande

Référence

92-1311-25