

Inox

MATIERE

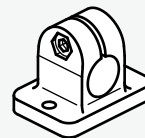
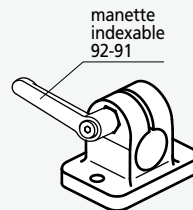
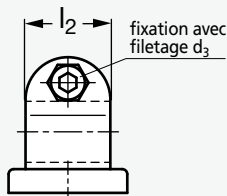
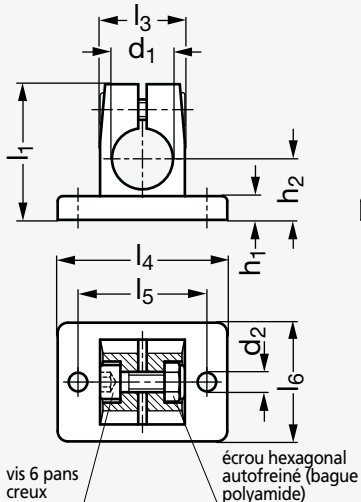
- **Inox** (AFNOR Z6 CN 18.10M, Werk. 1.4308, AISI 304C15), poli mat.
- Alésages usinés.
- Vis 6 pans creux DIN 912 en **inox** (AFNOR Z 6 CN 18-09, Werk. 1.4301, AISI 304).
- Ecrou 6 pans DIN 985 en **inox** (AFNOR Z 6 CN 18-09, Werk. 1.4301, AISI 304).

UTILISATION

- Les alésages sont conçus pour les tubes 92-93 ou DIN 2391, DIN 2395 et DIN 2462.
- Les vis 6 pans creux livrées en standard peuvent être remplacées par des manettes indexables 92-91, à commander séparément.

Nouvelle référence

Noix de serrage petit modèle, inox, monobloc, à embase



Produits associés



Manette indexable 92-91
Page 378



Tube 92-93
Page AE 83

Exemple de commande **référence 92 - 145 - 12**

	d_1	d_2	d_3	l_1	l_2 longueur serrage	l_3	l_4	l_5	l_6	h_1	h_2	Manette indexable (réf. à commander)
92 - 145 - 12	12	5,5	M 6	40	25	25	50	38	35	7	18	92 - 911 - M6 - 22
92 - 145 - 14	14	5,5	M 6	40	25	25	50	38	35	7	18	92 - 911 - M6 - 22
92 - 145 - 15	15	5,5	M 6	40	25	25	50	38	35	7	18	92 - 911 - M6 - 22
92 - 145 - 16	16	5,5	M 6	40	25	25	50	38	35	7	18	92 - 911 - M6 - 22
92 - 145 - 18	18	5,5	M 6	40	25	25	50	38	35	7	18	92 - 911 - M6 - 22
92 - 145 - 20	20	5,5	M 6	40	25	25	50	38	35	7	18	92 - 911 - M6 - 22