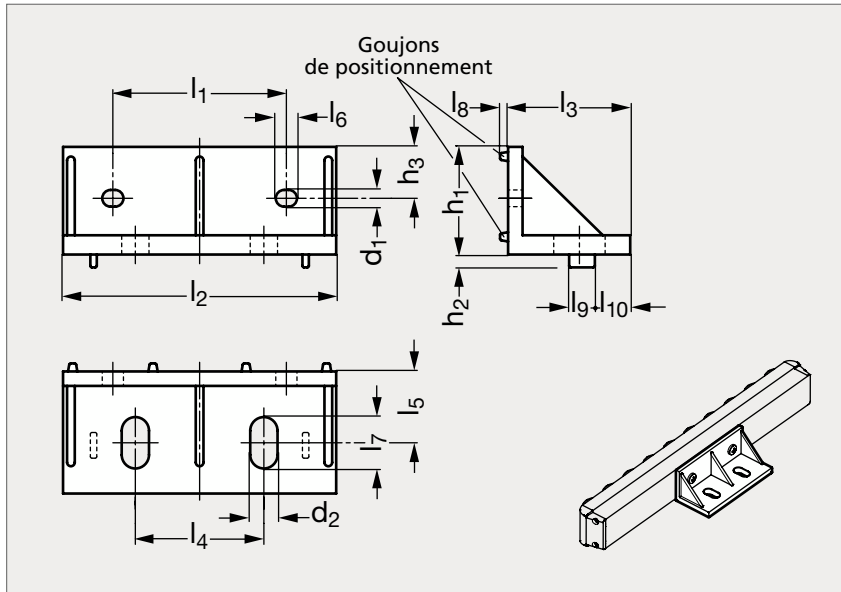


Equerre pour rails à rouleaux modulaires

92-156



MATIÈRE

- Technopolymère à base de polyamide (PA), noir.

UTILISATION

- Facilite le montage des rails à rouleaux modulaires sur des machines et autres structures de support.
- Possède des goujons de positionnement qui viennent se loger dans les rainures de la partie inférieure des profilés aluminium 92 - 150 et les rainures des supports 92 - 157.
- Retrouvez la fiche technique des rails à rouleaux modulaires sur notre site internet.

PRODUITS ASSOCIÉS



Profilé aluminium 92-150
Page 1725



Support 92-157
Page 1732



Élément à rouleaux 92-151
Page 1726



Élément à billes 92-152
Page 1727

	d_1	d_2	l_1	l_2	l_3	l_4	l_5	l_6	l_7	l_8	l_9	l_{10}	h_1	h_2	h_3
Exemple de commande	5,2	8,5	54	85	38	40	22,2	6,6	16	2,5	8	11	33,5	4	16

Référence

92 - 1560 - 54

SÉRIE 92