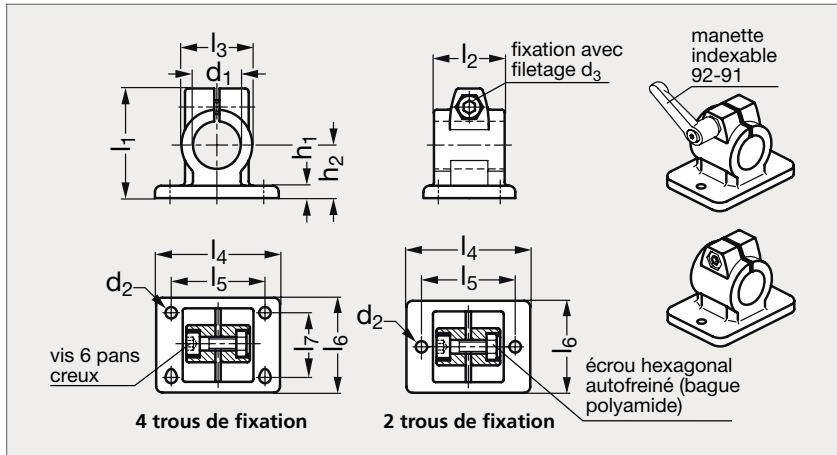


# Connecteur de tube à embase aluminium, 2 ou 4 trous de fixation

92-15 / 92-16



4 trous



2 trous

## MATIÈRE

- Aluminium AISI12 pelliculé noir (RAL 9005), mat ou naturel, grenailé mat.
- Alésages usinés.
- Vis 6 pans creux DIN 912 et écrou 6 pans DIN 985 en inox (AFNOR Z 6 CN 18-09, Werk 1.4301, AISI 304).
- Se référer à notre site internet pour consulter l'ensemble des informations.

## 4 TROUS DE FIXATION

4 TROUS DE FIXATION													2 TROUS DE FIXATION			
Naturel	Pelliculé noir	d <sub>1</sub>	d <sub>2</sub>	d <sub>3</sub>	l <sub>1</sub>	l <sub>2</sub> longueur serrage	l <sub>3</sub>	l <sub>4</sub>	l <sub>5</sub>	l <sub>6</sub>	l <sub>7</sub>	h <sub>1</sub>	h <sub>2</sub>	Manette indexable (réf. à commander)	Naturel	Pelliculé noir
92-157-20	92-158-20	20	6,5	M 8	62	40	40	70	53	52	35	7	30	92-911-M 8-32	92-167-20	92-168-20
92-157-25	92-158-25	25	6,5	M 8	62	40	40	70	53	52	35	7	30	92-911-M 8-32	92-167-25	92-168-25
92-157-30	92-158-30	30	6,5	M 8	62	40	40	70	53	52	35	7	30	92-911-M 8-32	92-167-30	92-168-30
92-157-30	92-158-30	30	8,5	M10	83	56	56	108	82	78	52	10	42	92-911-M10-40	92-167-30	92-168-30
92-157-32	92-158-32	32	8,5	M10	83	56	56	108	82	78	52	10	42	92-911-M10-40	92-167-32	92-168-32
92-157-35	92-158-35	35	8,5	M10	83	56	56	108	82	78	52	10	42	92-911-M10-40	92-167-35	92-168-35
92-157-40	92-158-40	40	8,5	M10	83	56	56	108	82	78	52	10	42	92-911-M10-40	92-167-40	92-168-40
92-157-40	92-158-40	40	11	M10	95	65	65	128	98	92	62	14	50	92-911-M10-55		
92-157-42	92-158-42	42	11	M10	95	65	65	128	98	92	62	14	50	92-911-M10-55		
92-157-45	92-158-45	45	11	M10	95	65	65	128	98	92	62	14	50	92-911-M10-55		
92-157-48	92-158-48	48	11	M10	95	65	65	128	98	92	62	14	50	92-911-M10-55		
92-157-50	92-158-50	50	11	M10	95	65	65	128	98	92	62	14	50	92-911-M10-55		
92-157-50	92-158-50	50	11	M10	102	80	80	154	118	110	74	14	60	92-911-M10-55		
92-157-55	92-158-55	55	11	M10	102	80	80	154	118	110	74	14	60	92-911-M10-55		
92-157-60	92-158-60	60	11	M10	102	80	80	154	118	110	74	14	60	92-911-M10-55		

Exemple de commande

Référence - l<sub>1</sub>

92-157-20-40

SÉRIE 92

 composants.emile-maurin.fr  
**EMILE MAURIN**  
 ÉLÉMENTS STANDARD MÉCANIQUES