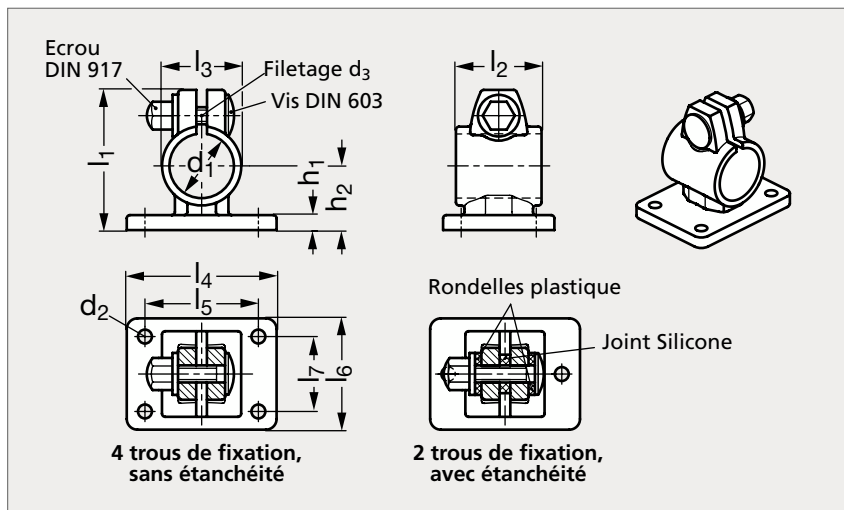


Connecteur de tube à embase inox, 2 ou 4 trous de fixation

92-15 / 92-16



4 trous



2 trous

MATIÈRE

- Inox (AFNOR Z 6 CN 18-10 M, Werk 1.4308, AISI CF-8) sablé mat.
- Alésages usinés.
- Vis DIN 603 et écrou DIN 917 en inox A2.
- Rondelle en plastique (polyacetal POM), joint en silicone.

UTILISATION

- Les alésages sont conçus pour les tubes 92-93 ou DIN 2391, DIN 2395 et DIN 2462.
- La forme des vis et des écrous permet d'éviter la rétention d'humidité.

PRODUITS ASSOCIÉS



Tube rond 92-93
Page 1720-1721



Connecteur aluminium
92-15
Page 1693

4 TROUS DE FIXATION

Sans étanchéité	Avec étanchéité	d ₁	d ₂	d ₃	l ₁	l ₂	l ₃	l ₄	l ₅	l ₆	l ₇	h ₁	h ₂	Sans étanchéité	Avec étanchéité
92-155-30	92-159-30	30	6,5	M 8	65	40	37	71	53	52	35	7	30	92-165-30	92-169-30

2 TROUS DE FIXATION

Exemple
de commande

Référence

92-155-30