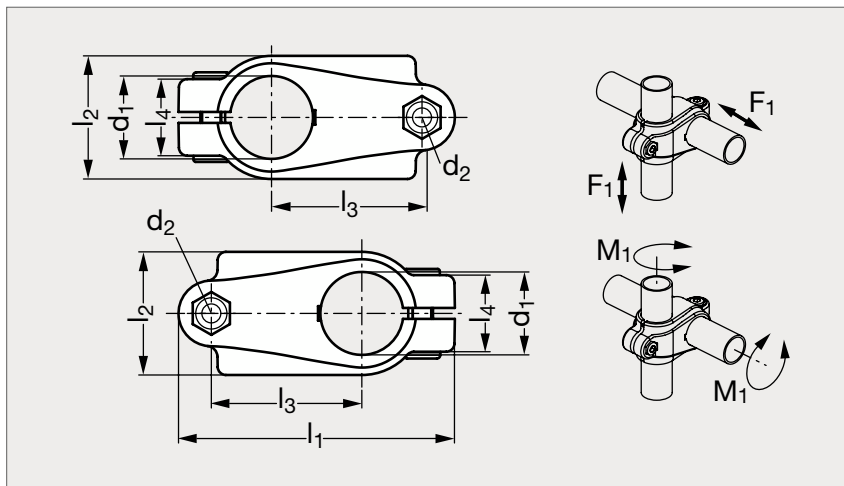


# Connecteur de tube en croix technopolymère

92-161

NOUVEAU



Noir



Gris

## MATIÈRE

- Technopolymère à base de polyamide (PA) noir (RAL 9005) ou gris (RAL 7040), finition mate.
- Vis CHC en inox (AFNOR Z 6 CN 18-09, Werk 1.4301, AISI 304), avec traitement anti-grippage.
- Ecrous autobloquants en inox (AFNOR Z 6 CN 18-09, Werk 1.4301, AISI 304).

## UTILISATION

- Permet de connecter des tubes ayant un diamètre de 18 mm et de 30 mm.
- Peut être associé à une douille de réduction modèle 92-191 pour connecter des tubes de diamètre 12, 14, 15, 16, 20 et 25 mm.

\*  $C_1$  : Couple conseillé pour le serrage des vis.

\*  $F_1$  : Résistance au défilement du tube lorsque les vis sont serrées au couple  $C_1$ .

\*  $M_1$  : Résistance à la rotation du tube lorsque les vis sont serrées au couple  $C_1$ .

## PRODUITS ASSOCIÉS



Douille de réduction pour connecteur de tube, technopolymère 92-191



Kit de serrage pour connecteur de tube, technopolymère 92-193

Noir	$d_1$	$d_2$	$l_1$	$l_2$	$l_3$	$l_4$	$C_1^*$ (Nm)	$F_1^*$ (N)	$M_1^*$ (Nm)	Gris
92-1611-18	18	M6	65	29	34	21	5	2150	17	92-1612-18
92-1611-30	30	M8	100,5	45	54,5	27	12	1350	21	92-1612-30

Exemple de commande

### Référence

92-1611-18