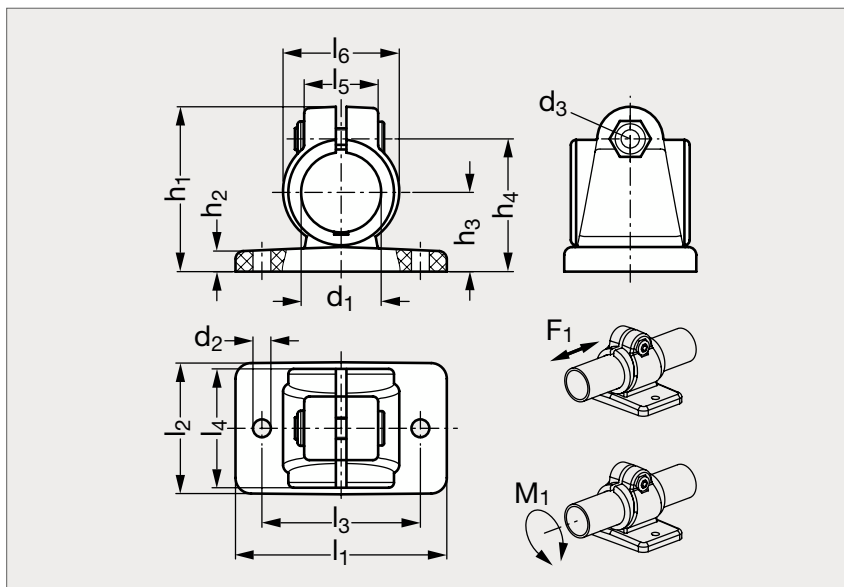


Connecteur de tube à embase technopolymère

92-163

NOUVEAU



Noir



Gris

MATIÈRE

- Technopolymère à base de polyamide (PA) noir (RAL 9005) ou gris (RAL 7040), finition mate.
- Vis CHC en inox (AFNOR Z 6 CN 18-09, Werk 1.4301, AISI 304), avec traitement anti-grippage.
- Ecrous autobloquants en inox (AFNOR Z 6 CN 18-09, Werk 1.4301, AISI 304).

UTILISATION

- Permet de connecter des tubes ayant un diamètre de 18 mm et de 30 mm.
- Peut être associé à une douille de réduction modèle 92-191 pour connecter des tubes de diamètre 12, 14, 15, 16, 20 et 25 mm.

* C_1 : Couple conseillé pour le serrage des vis.

* F_1 : Résistance au défilement du tube lorsque les vis sont serrées au couple C_1 .

* M_1 : Résistance à la rotation du tube lorsque les vis sont serrées au couple C_1 .

PRODUITS ASSOCIÉS



Douille de réduction
pour connecteur de tube,
technopolymère 92-191



Kit de serrage
pour connecteur de tube,
technopolymère 92-193

Noir	d_1	d_2	d_3	h_1	h_2	h_3	h_4	l_1	l_2	l_3	l_4	l_5	l_6	C_1^* (Nm)	F_1^* (N)	M_1^* (Nm)	Gris
92-1631-18	18	5,3	M6	41	5	18	33,5	52	34,5	40	29	21	29	5	1450	16	92-1632-18
92-1631-30	30	6,5	M8	61,5	8	30	50	80	49,5	60	44,5	27	44	12	1800	27	92-1632-30

Exemple
de commande

Référence

92-1631-18