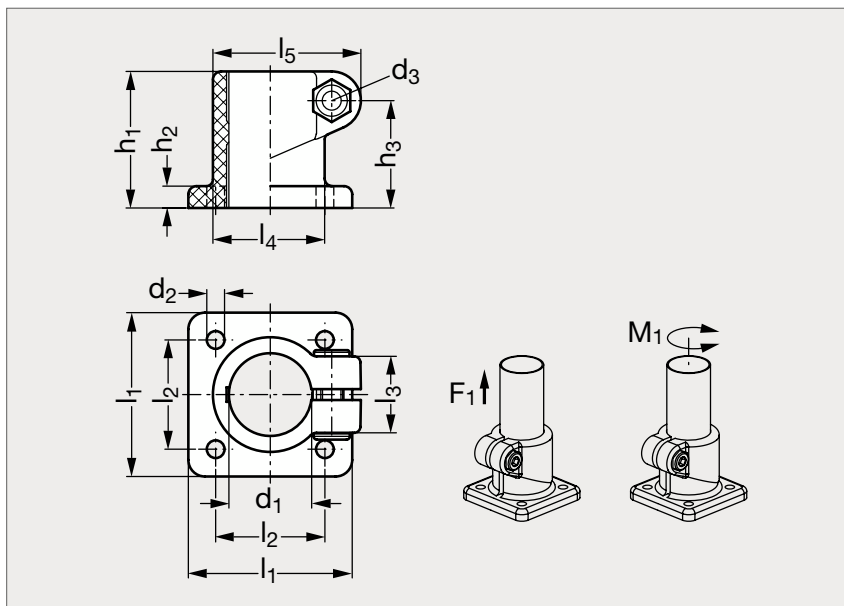


Pied pour tube technopolymère

92-165

NOUVEAU



Noir



Gris

MATIÈRE

- Technopolymère à base de polyamide (PA) noir (RAL 9005) ou gris (RAL 7040), finition mate.
- Vis CHC en inox (AFNOR Z 6 CN 18-09, Werk 1.4301, AISI 304), avec traitement anti-grippage.
- Ecrous autobloquants en inox (AFNOR Z 6 CN 18-09, Werk 1.4301, AISI 304).

UTILISATION

- Permet de connecter des tubes ayant un diamètre de 18 mm et de 30 mm.
- Peut être associé à une douille de réduction modèle 92-191 pour connecter des tubes de diamètre 12, 14, 15, 16, 20 et 25 mm.

* C_1 : Couple conseillé pour le serrage des vis.

* F_1 : Résistance au défilement du tube lorsque les vis sont serrées au couple C_1 .

* M_1 : Résistance à la rotation du tube lorsque les vis sont serrées au couple C_1 .

PRODUITS ASSOCIÉS



Douille de réduction
pour connecteur de tube,
technopolymère 92-191



Kit de serrage
pour connecteur de tube,
technopolymère 92-193

Noir	d_1	d_2	d_3	h_1	h_2	h_3	l_1	l_2	l_3	l_4	l_5	C_1^* (Nm)	F_1^* (N)	M_1^* (Nm)	Gris
92-1651-18	18	5,3	M6	34	5	25	45	30	20	26	36,5	5	1050	8	92-1652-18
92-1651-30	30	6,5	M8	50	8	40	60	40	27	40	53,5	12	1650	33	92-1652-30

Exemple
de commande

Référence

92-1651-18