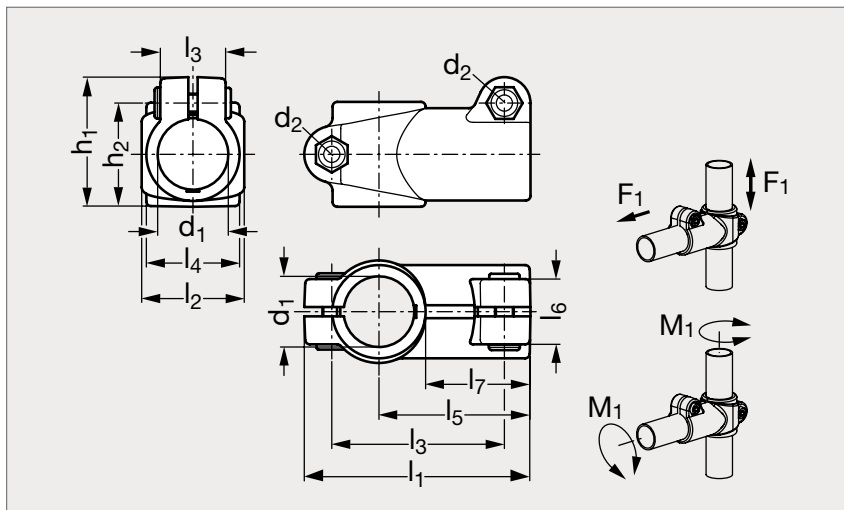


Connecteur de tube en T technopolymère

92-167

NOUVEAU



Noir



Gris

MATIÈRE

- Technopolymère à base de polyamide (PA) noir (RAL 9005) ou gris (RAL 7040), finition mate.
- Vis CHC en inox (AFNOR Z 6 CN 18-09, Werk 1.4301, AISI 304), avec traitement anti-grippage.
- Ecrous autobloquants en inox (AFNOR Z 6 CN 18-09, Werk 1.4301, AISI 304).

UTILISATION

- Permet de connecter des tubes ayant un diamètre de 18 mm et de 30 mm.
- Peut être associé à une douille de réduction modèle 92-191 pour connecter des tubes de diamètre 12, 14, 15, 16, 20 et 25 mm.

* C_1 : Couple conseillé pour le serrage des vis.

* F_1 : Résistance au défilement du tube lorsque les vis sont serrées au couple C_1 .

* M_1 : Résistance à la rotation du tube lorsque les vis sont serrées au couple C_1 .

PRODUITS ASSOCIÉS



Douille de réduction
pour connecteur de tube,
technopolymère 92-191



Kit de serrage
pour connecteur de tube,
technopolymère 92-193

Noir	d_1	d_2	h_1	h_2	l_1	l_2	l_3	l_4	l_5	l_6	l_7	C_1^* (Nm)	F_1^* (N)	M_1^* (Nm)	Gris
92-1671-18	18	M6	35	27	65	29	49	26,5	43,5	20,5	30,5	5	1450	14	92-1672-18
92-1671-30	30	M8	55,5	44	96	44	74	40,5	64,5	28	45,5	12	1650	17	92-1672-30

Exemple
de commande

Référence

92-1671-18