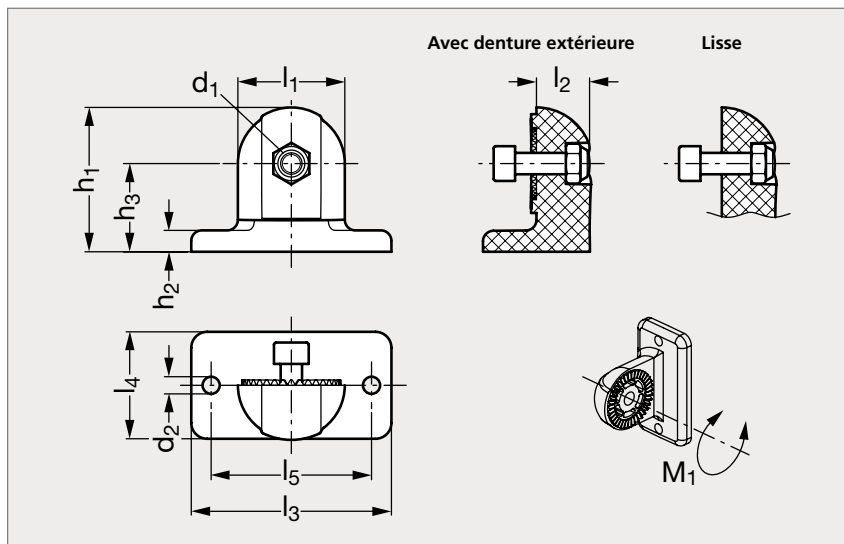


# Embase articulée technopolymère, 2 trous de fixation

92-171

NOUVEAU



Lisse, noir



Lisse, gris



Denture extérieure, noir



Denture extérieure, gris

## MATIÈRE

- Technopolymère à base de polyamide (PA) noir (RAL 9005) ou gris (RAL 7040), finition mate.
- Vis CHC en inox (AFNOR Z 6 CN 18-09, Werk 1.4301, AISI 304), avec traitement anti-grippage.
- Ecrous autobloquants en inox (AFNOR Z 6 CN 18-09, Werk 1.4301, AISI 304).

## UTILISATION

- S'utilise en association avec des connecteurs de tubes articulés.
- Les versions avec denture extérieure doivent être associées avec des connecteurs de tubes articulés avec denture intérieure pour permettre un réglage de l'articulation par pas de 10°.
- Les versions lisses permettent de positionner l'articulation dans n'importe quel angle.

\* C<sub>1</sub> : Couple conseillé pour le serrage des vis.

\* M<sub>1</sub> : Résistance à la rotation de l'articulation lorsque les vis sont serrées au couple C<sub>1</sub>.

## PRODUITS ASSOCIÉS



Connecteur de tube articulé technopolymère 92-175



Connecteur de tube articulé technopolymère 92-177



Kit de serrage pour connecteur de tube, technopolymère 92-193

### LISSE

LISSE		DENTURE EXTÉRIEURE														
Noir	Gris	l <sub>1</sub>	l <sub>2</sub>	l <sub>3</sub>	l <sub>4</sub>	l <sub>5</sub>	d <sub>1</sub>	d <sub>2</sub>	h <sub>1</sub>	h <sub>2</sub>	h <sub>3</sub>	C <sub>1</sub> * (Nm)	M <sub>1</sub> * Lisse (Nm)	M <sub>1</sub> * Denture extérieure (Nm)	Noir	Gris
92-1711-40	92-1712-40	40	20	75	40	60	M8	6,5	54	8	33	12	7	100	92-1713-40	92-1714-40

Exemple  
de commande

### Référence

92-1711-40