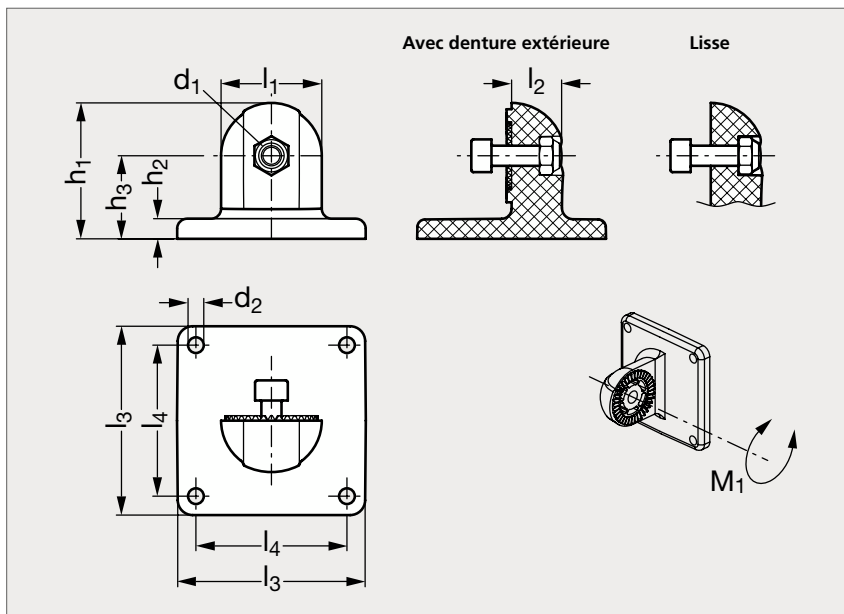


# Embase articulée technopolymère, 4 trous de fixation

92-173

NOUVEAU



Lisse, noir



Lisse, gris



Denture extérieure, noir



Denture extérieure, gris

## MATIÈRE

- Technopolymère à base de polyamide (PA) noir (RAL 9005) ou gris (RAL 7040), finition mate.
- Vis CHC en inox (AFNOR Z 6 CN 18-09, Werk 1.4301, AISI 304), avec traitement anti-grippage.
- Ecrous autobloquants en inox (AFNOR Z 6 CN 18-09, Werk 1.4301, AISI 304).

## UTILISATION

- S'utilise en association avec des connecteurs de tubes articulés.
- Les versions avec denture extérieure doivent être associées avec des connecteurs de tubes articulés avec denture intérieure pour permettre un réglage de l'articulation par pas de 10°.
- Les versions lisses permettent de positionner l'articulation dans n'importe quel angle.

\*  $C_1$  : Couple conseillé pour le serrage des vis.

\*  $M_1$  : Résistance à la rotation de l'articulation lorsque les vis sont serrées au couple  $C_1$ .

## PRODUITS ASSOCIÉS



Connecteur de tube articulé technopolymère 92-175



Connecteur de tube articulé technopolymère 92-177



Kit de serrage pour connecteur de tube, technopolymère 92-193

### LISSE

Noir	Gris	$l_1$	$l_2$	$l_3$	$l_4$	$d_1$	$d_2$	$h_1$	$h_2$	$h_3$	$C_1^*$ (Nm)	$M_1^*$ Lisse (Nm)	$M_1^*$ Denture extérieure (Nm)	Noir	Gris
92-1731-40	92-1732-40	40	20	75	60	M8	6,5	54	8	33	12	7	100	92-1733-40	92-1734-40

### DENTURE EXTÉRIÈURE

Exemple de commande

Référence

92-1731-40