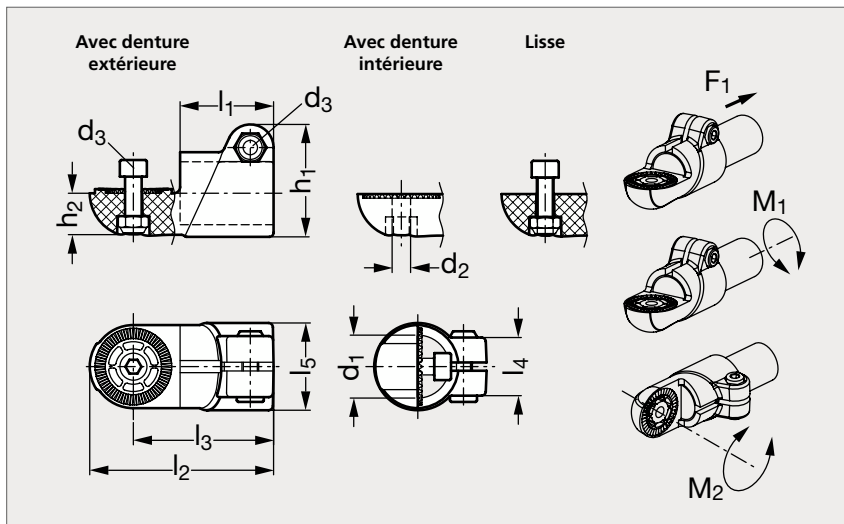


Connecteur de tube articulé technopolymère

92-175

NOUVEAU



Lisse, noir



Lisse, gris



Denture extérieure, noir



Denture intérieure, gris

MATIÈRE

- Technopolymère à base de polyamide (PA) noir (RAL 9005) ou gris (RAL 7040), finition mate.
- Vis CHC en inox (AFNOR Z 6 CN 18-09, Werk 1.4301, AISI 304), avec traitement anti-grippage.
- Ecrous autobloquants en inox (AFNOR Z 6 CN 18-09, Werk 1.4301, AISI 304).
- Les versions lisses et avec denture extérieure sont livrées avec une vis et un écrou pour le serrage du tube et une vis et un écrou pour le serrage de l'articulation.
- Les versions avec denture intérieure sont livrées avec une vis et un écrou pour le serrage du tube.

UTILISATION

- Permet de connecter des tubes ayant un diamètre de 30 mm.
- Peut être associé à une douille de réduction modèle 92-191 pour connecter des tubes de diamètre 20 et 25 mm.
- Les versions avec denture extérieure et avec denture intérieure sont complémentaires et doivent être associées l'une avec l'autre pour permettre un réglage de l'articulation par pas de 10°.
- Les versions lisses s'associent entre elles pour permettre de positionner l'articulation dans n'importe quel angle.

PRODUITS ASSOCIÉS



Embase articulée petit modèle, technopolymère, avec 2 trous de fixation 92-171



Embase articulée technopolymère, avec 4 trous de fixation 92-173



Connecteur de tube articulé technopolymère 92-177



Douille de réduction pour connecteur de tube 92-191

* C_1 : Couple conseillé pour le serrage des vis.* F_1 : Résistance au défilement du tube lorsque les vis sont serrées au couple C_1 .* M_1 : Résistance à la rotation du tube lorsque les vis sont serrées au couple C_1 .* M_2 : Résistance à la rotation de l'articulation lorsque les vis sont serrées au couple C_1 .

NOIR

Lisse	Denture extérieure	Denture intérieure	d_1	d_2	d_3	h_1	h_2	l_1	l_2	l_3	l_4	l_5	C_1^* (Nm)	F_1^* (N)	M_1^* (Nm)	M_2^* Lisse (Nm)	M_2^* Denture (Nm)	Lisse	Denture extérieure	Denture intérieure
92-1751-30	92-1752-30	92-1753-30	30	8,1	M8	54	16,5	45	88	67	27	42	12	3300	33	6	140	92-1754-30	92-1755-30	92-1756-30

GRIS

Exemple de commande

Référence

92-1751-30