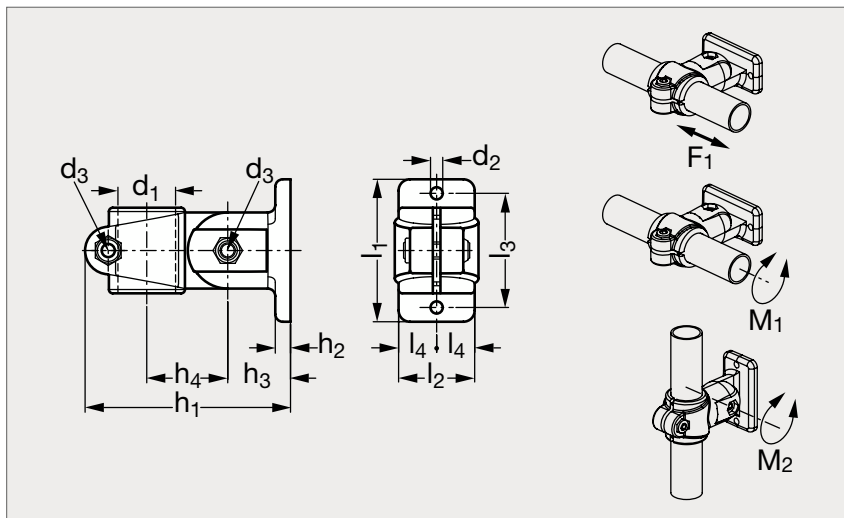


Connecteur de tube articulé technopolymère, à embase

92-179

NOUVEAU



Noir



Gris

MATIÈRE

- Technopolymère à base de polyamide (PA) noir (RAL 9005) ou gris (RAL 7040), finition mate.
- Vis CHC en inox (AFNOR Z 6 CN 18-09, Werk 1.4301, AISI 304), avec traitement anti-grippage.
- Ecrus autobloquants en inox (AFNOR Z 6 CN 18-09, Werk 1.4301, AISI 304).

UTILISATION

- Permet de connecter des tubes ayant un diamètre de 30 mm.
- Peut être associé à une douille de réduction modèle 92-191 pour connecter des tubes de diamètre 20 et 25 mm.
- Les versions avec denture sont composées d'une embase articulée 92-171 avec denture extérieure et d'un connecteur de tube articulé 92-177 avec denture intérieure, et permettent un réglage de l'articulation par pas de 10°.
- Les versions lisses sont composées d'une embase articulée 92-171 lisse et d'un connecteur de tube articulé 92-177 lisse, et permettent de positionner l'articulation dans n'importe quel angle.

PRODUITS ASSOCIÉS



Douille de réduction
pour connecteur de tube,
technopolymère 92-191



Kit de serrage
pour connecteur de tube,
technopolymère 92-193

- * C_1 : Couple conseillé pour le serrage des vis.
- * F_1 : Résistance au défilement du tube lorsque les vis sont serrées au couple C_1 .
- * M_1 : Résistance à la rotation du tube lorsque les vis sont serrées au couple C_1 .
- * M_2 : Résistance à la rotation de l'articulation lorsque les vis sont serrées au couple C_1 .

NOIR

Lisse	Avec denture	d_1	d_2	d_3	h_1	h_2	h_3	h_4	l_1	l_2	l_3	l_4	C_1^* (Nm)	F_1^* (N)	M_1^* (Nm)	M_2^* Lisse (Nm)	M_2^* Denture (Nm)	GRIS	
																		Lisse	Avec denture
92-1791-30	92-1792-30	30	6,5	M8	108	8	33	42	75	40	60	20	12	3000	33	4	100	92-1793-30	92-1794-30

Exemple
de commande

Référence
92-1791-30