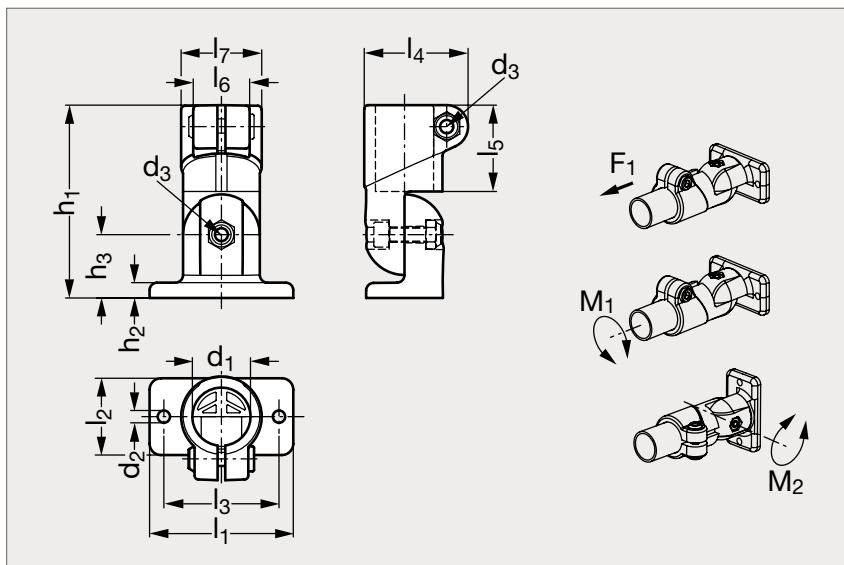


# Connecteur de tube articulé technopolymère, à embase

92-183

NOUVEAU



Noir



Gris

## MATIÈRE

- Technopolymère à base de polyamide (PA) noir (RAL 9005) ou gris (RAL 7040), finition mate.
- Vis CHC en inox (AFNOR Z 6 CN 18-09, Werk 1.4301, AISI 304), avec traitement anti-grippage.
- Ecrous autobloquants en inox (AFNOR Z 6 CN 18-09, Werk 1.4301, AISI 304).

## UTILISATION

- Permet de connecter des tubes ayant un diamètre de 30 mm.
- Peut être associé à une douille de réduction modèle 92-191 pour connecter des tubes de diamètre 20 et 25 mm.
- Les versions avec denture sont composées d'une embase articulée 92-171 avec denture extérieure et d'un connecteur de tube articulé 92-175 avec denture intérieure, et permettent un réglage de l'articulation par pas de 10°.
- Les versions lisses sont composées d'une embase articulée 92-171 lisse et d'un connecteur de tube articulé 92-175 lisse, et permettent de positionner l'articulation dans n'importe quel angle.

## PRODUITS ASSOCIÉS



Douille de réduction  
pour connecteur de tube,  
technopolymère 92-191



Kit de serrage  
pour connecteur de tube,  
technopolymère 92-193

\*  $C_1$  : Couple conseillé pour le serrage des vis.

\*  $F_1$  : Résistance au défilement du tube lorsque les vis sont serrées au couple  $C_1$ .

\*  $M_1$  : Résistance à la rotation du tube lorsque les vis sont serrées au couple  $C_1$ .

\*  $M_2$  : Résistance à la rotation de l'articulation lorsque les vis sont serrées au couple  $C_1$ .

### NOIR

Lisse	Avec denture	$d_1$	$d_2$	$d_3$	$h_1$	$h_2$	$h_3$	$l_1$	$l_2$	$l_3$	$l_4$	$l_5$	$l_6$	$l_7$	$C_1^*$ (Nm)	$F_1^*$ (N)	$M_1^*$ (Nm)	$M_2^*$ Lisse (Nm)	$M_2^*$ Denture (Nm)	GRIS	
																				Lisse	Avec denture
92-1831-30	92-1832-30	30	6,5	M8	100	8	33	75	40	60	54	45	27	42	12	3300	33	6	100	92-1833-30	92-1834-30

Exemple  
de commande

Référence  
**92-1831-30**