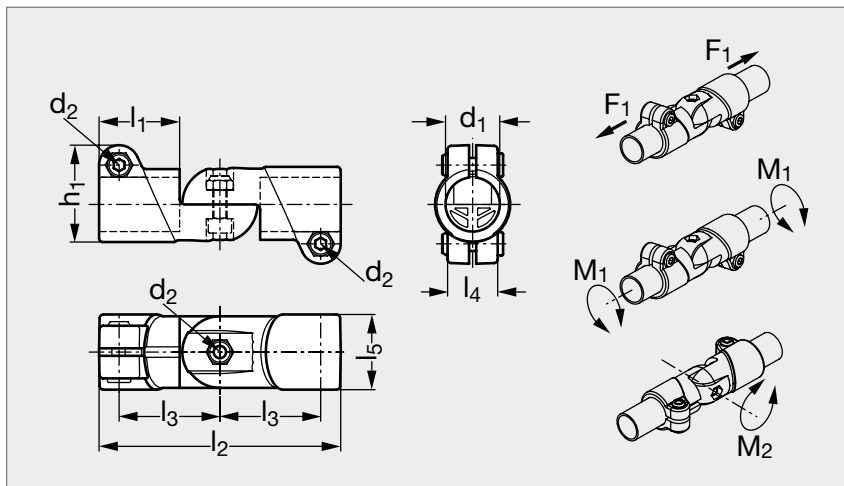


Connecteur de tube articulé technopolymère

92-187

NOUVEAU



Noir



Gris

MATIÈRE

- Technopolymère à base de polyamide (PA) noir (RAL 9005) ou gris (RAL 7040), finition mate.
- Vis CHC en inox (AFNOR Z 6 CN 18-09, Werk 1.4301, AISI 304), avec traitement anti-grippage.
- Ecrous autobloquants en inox (AFNOR Z 6 CN 18-09, Werk 1.4301, AISI 304).

UTILISATION

- Permet de connecter des tubes ayant un diamètre de 30 mm.
- Peut être associé à une douille de réduction modèle 92-191 pour connecter des tubes de diamètre 20 et 25 mm.
- Les versions avec denture sont composées d'un connecteur de tube articulé 92-175 avec denture extérieure et d'un connecteur de tube articulé 92-175 avec denture intérieure, et permettent un réglage de l'articulation par pas de 10°.
- Les versions lisses sont composées de deux connecteurs de tube articulés 92-175 lisses, et permettent de positionner l'articulation dans n'importe quel angle.

PRODUITS ASSOCIÉS



Douille de réduction
pour connecteur de tube,
technopolymère 92-191



Kit de serrage
pour connecteur de tube,
technopolymère 92-193

* C_1 : Couple conseillé pour le serrage des vis.

* F_1 : Résistance au défilement du tube lorsque les vis sont serrées au couple C_1 .

* M_1 : Résistance à la rotation du tube lorsque les vis sont serrées au couple C_1 .

* M_2 : Résistance à la rotation de l'articulation lorsque les vis sont serrées au couple C_1 .

NOIR

Lisse	Avec denture	d_1	d_2	h_1	l_1	l_2	l_3	l_4	l_5	C_1^* (Nm)	F_1^* (N)	$M1^*$ (Nm)	$M2^*$ Lisse (Nm)	$M2^*$ Denture (Nm)	GRIS	
															Lisse	Avec denture
92-1871-30	92-1872-30	30	M8	54	45	135	56	27	42	12	3300	33	6	140	92-1873-30	92-1874-30

Exemple
de commande

Référence

92-1871-30