



GN 162
GN 162.3

Inox

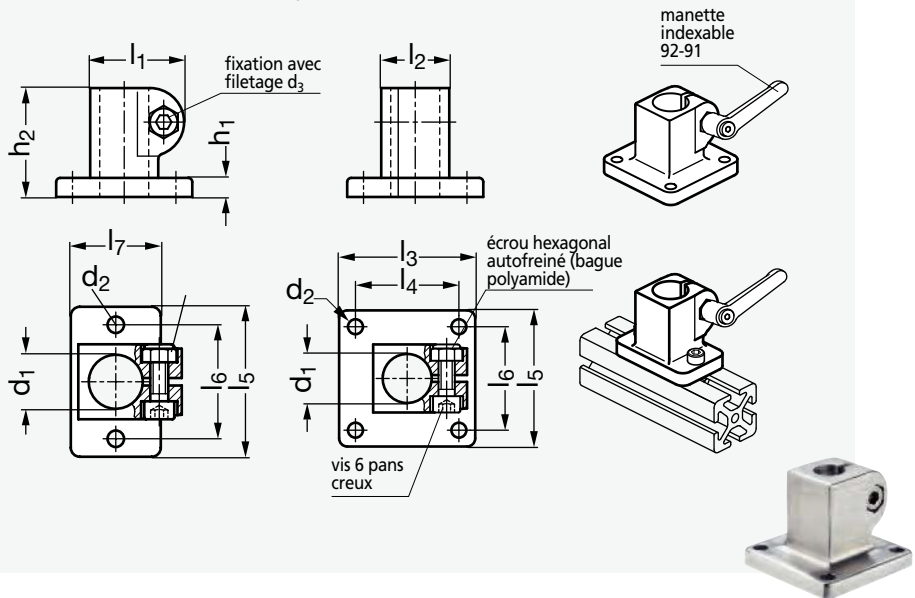
MATIERE

- **Inox** (AFNOR Z 6 CN 18-10 M, Werk 1.4308, AISI CF-8), poli mat.
- Alésages usinés.
- Vis 6 pans creux DIN 912 en **inox** (AFNOR Z 6 CN 18-09, Werk 1.4301, AISI 304).
- Ecrou 6 pans DIN 985 en **inox** (AFNOR Z 6 CN 18-09, Werk 1.4301, AISI 304).

UTILISATION

- Les alésages sont conçus pour les tubes 92-93 ou DIN 2391, DIN 2395 et DIN 2462.
- Les vis 6 pans creux livrées en standard peuvent être remplacées par des manettes indexables 92-91, à commander séparément.

Pied carré monobloc inox, pour tube rond



Autre version



Produits associés



Manette indexable 92-91
Page 378



Tube 92-93
Page AE 83

Nouvelle version

référence

Exemple de commande **92 - 195 - 16**

	2 points de fixations	d ₁	d ₂	d ₃	l ₁	l ₂	l ₃	l ₄	l ₅	l ₆	l ₇	h ₁	h ₂ longueur serrage	Manette indexable (réf. à commander)	4 points de fixations
92 - 194 - 12		12	5,5	M 6	34,5	25	50	38	50	38	30	7	40	92 - 911 - M6 - 22	92 - 195 - 12
92 - 194 - 14		14	5,5	M 6	34,5	25	50	38	50	38	30	7	40	92 - 911 - M6 - 22	92 - 195 - 14
92 - 194 - 16		16	5,5	M 6	34,5	25	50	38	50	38	30	7	40	92 - 911 - M6 - 22	92 - 195 - 16
92 - 194 - 18		18	5,5	M 6	34,5	25	50	38	50	38	30	7	40	92 - 911 - M6 - 22	92 - 195 - 18
		20	5,5	M 6	34,5	25	50	38	50	38	30	7	40	92 - 911 - M6 - 22	92 - 195 - 20

Nouvelle référence