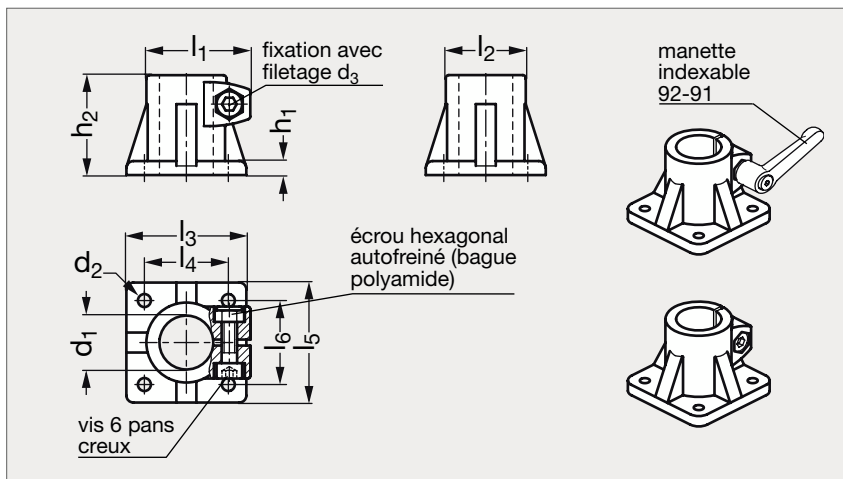


# Pied pour tube aluminium

92-20



## MATIÈRE

- Aluminium pelliculé noir (RAL 9005), mat ou naturel, grenailé mat. Alésages usinés.
- Vis 6 pans creux DIN 912 et écrou 6 pans DIN 985 en inox (AFNOR Z 6 CN 18-09, Werk 1.4301, AISI 304).

## UTILISATION

- Se référer à notre site internet pour consulter l'ensemble des informations.

Naturel	d <sub>1</sub>	d <sub>2</sub>	d <sub>3</sub>	l <sub>1</sub>	l <sub>2</sub>	l <sub>3</sub>	l <sub>4</sub>	l <sub>5</sub>	l <sub>6</sub>	h <sub>1</sub>	h <sub>2</sub> longueur serrage	Manette indexable (réf. à commander)	Pelliculé noir
92-207-20	20	6,5	M 8	52	40	60	42	60	42	7	50	92-911-M 8-32	92-208-20
92-207-25	25	6,5	M 8	52	40	60	42	60	42	7	50	92-911-M 8-32	92-208-25
92-207-30	30	6,5	M 8	52	40	60	42	60	42	7	50	92-911-M 8-32	92-208-30
92-207-30	30	8,5	M10	68	56	90	64	90	64	10	70	92-911-M10-40	92-208-30
92-207-32	32	8,5	M10	68	56	90	64	90	64	10	70	92-911-M10-40	92-208-32
92-207-35	35	8,5	M10	68	56	90	64	90	64	10	70	92-911-M10-40	92-208-35
92-207-40	40	8,5	M10	68	56	90	64	90	64	10	70	92-911-M10-40	92-208-40
92-207-40	40	11	M10	77,5	65	105	74	105	74	14	85	92-911-M10-55	92-208-40
92-207-42	42	11	M10	77,5	65	105	74	105	74	14	85	92-911-M10-55	92-208-42
92-207-45	45	11	M10	77,5	65	105	74	105	74	14	85	92-911-M10-55	92-208-45
92-207-48	48	11	M10	77,5	65	105	74	105	74	14	85	92-911-M10-55	92-208-48
92-207-50	50	11	M10	77,5	65	105	74	105	74	14	85	92-911-M10-55	92-208-50
92-207-55	55	11	M10	92	80	125	89	125	89	14	100	92-911-M10-55	92-208-55
92-207-60	60	11	M10	92	80	125	89	125	89	14	100	92-911-M10-55	92-208-60

Exemple  
de commande

Référence - h<sub>2</sub>

92-207-20-50