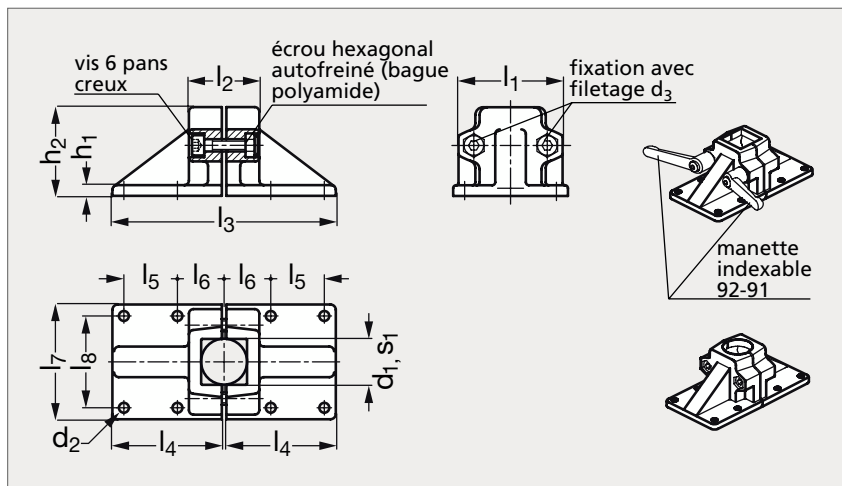


# Pied pour tube aluminium, pour tube rond ou carré

92-25



Tube rond



Tube carré

## MATIÈRE

- Aluminium pelliculé noir (RAL 9005), mat ou naturel, grenailé mat. Alésages non usinés.
- Vis 6 pans creux DIN 912 et écrous 6 pans DIN 985 en inox (AFNOR Z 6 CN 18-09, Werk 1.4301, AISI 304).

## UTILISATION

- Les alésages sont conçus pour les tubes 92-93 (ronds), 92-94 (carrés) ou DIN 2391, DIN 2395 et DIN 2462.
- Les vis 6 pans creux livrées en standard peuvent être remplacées par des manettes indexables 92-91, à commander séparément.

### TUBE ROND

TUBE ROND															TUBE CARRÉ			
Naturel	Pelliculé noir	d <sub>1</sub>	d <sub>2</sub>	d <sub>3</sub>	s <sub>1</sub>	l <sub>1</sub>	l <sub>2</sub>	l <sub>3</sub>	l <sub>4</sub>	l <sub>5</sub>	l <sub>6</sub>	l <sub>7</sub>	l <sub>8</sub>	h <sub>1</sub>	h <sub>2</sub> longueur serrage	Manette indexable (réf. à commander)	Naturel	Pelliculé noir
92-257-20	92-258-20	20	7	M 8	20	69	46	146	72	35	30	75	60	7	58	92-911-M 8-40	92-267-20	92-268-20
92-257-25	92-258-25	25	7	M 8	25	69	46	146	72	35	30	75	60	7	58	92-911-M 8-40	92-267-25	92-268-25
92-257-30	92-258-30	30	7	M 8	30	69	46	146	72	35	30	75	60	7	58	92-911-M 8-40	92-267-30	92-268-30
92-257-40	92-258-40	40	11	M10	40	98	70	218	108	50	45	115	90	14	91	92-911-M10-63	92-267-40	92-268-40
92-257-42	92-258-42	42	11	M10	42	98	70	218	108	50	45	115	90	14	91	92-911-M10-63		
92-257-45	92-258-45	45	11	M10	45	98	70	218	108	50	45	115	90	14	91	92-911-M10-63	92-267-45	92-268-45
92-257-48	92-258-48	48	11	M10	48	98	70	218	108	50	45	115	90	14	91	92-911-M10-63		
92-257-50	92-258-50	50	11	M10	50	98	70	218	108	50	45	115	90	14	91	92-911-M10-63	92-267-50	92-268-50

### Référence

92-257-20

Exemple  
de commande