



GN 171

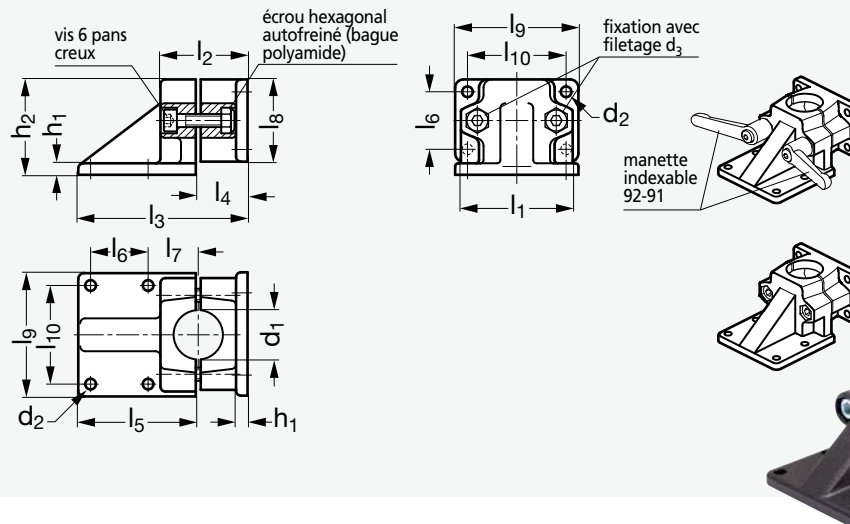
Pied à embase déportée avec équerre de fixation, aluminium, pour tube rond

MATIERE

- Aluminium pelliculé noir (RAL 9005), mat ou naturel, grenailé mat.
- Alésages non usinés.
- Vis 6 pans creux DIN 912 en acier zingué ou en **inox** (AFNOR Z 6 CN 18-09, Werk. 1.4301, AISI 304).
- Ecrout 6 pans DIN 985 en acier zingué ou en **inox** (AFNOR Z 6 CN 18-09, Werk. 1.4301, AISI 304).

UTILISATION

- Les alésages sont conçus pour les tubes 92-93 ou DIN 2391, DIN 2395 et DIN 2462.
- Les vis 6 pans creux livrées en standard peuvent être remplacées par des manettes indexables 92-91, à commander séparément.

**Produits associés**Manette indexable 92-91
Page AE 82Tube 92-93
Page AE 83**référence**Exemple de commande **92 - 277 - 50****PELLICULE NOIR**

NATUREL		PELLICULE NOIR																	
Vis acier	Vis inox	d ₁	d ₂	d ₃	l ₁	l ₂	l ₃	l ₄	l ₅	l ₆	l ₇	l ₈	l ₉	l ₁₀	h ₁	h ₂ longueur serrage	Manette indexable (réf. à commander)	Vis acier	Vis inox
92 - 271 - 20	92 - 277 - 20	20	7	M 8	69	53	103	30	72	35	30	50	75	60	7	58	92 - 911 - M 8 - 45	92 - 272 - 20	92 - 278 - 20
92 - 271 - 25	92 - 277 - 25	25	7	M 8	69	53	103	30	72	35	30	50	75	60	7	58	92 - 911 - M 8 - 45	92 - 272 - 25	92 - 278 - 25
92 - 271 - 30	92 - 277 - 30	30	7	M 8	69	53	103	30	72	35	30	50	75	60	7	58	92 - 911 - M 8 - 45	92 - 272 - 30	92 - 278 - 30
92 - 271 - 40	92 - 277 - 40	40	11	M 10	98	82	156	47	108	50	45	76	115	90	14	91	92 - 911 - M10 - 70	92 - 272 - 40	92 - 278 - 40
92 - 271 - 42	92 - 277 - 42	42	11	M 10	98	82	156	47	108	50	45	76	115	90	14	91	92 - 911 - M10 - 70	92 - 272 - 42	92 - 278 - 42
92 - 271 - 45	92 - 277 - 45	45	11	M 10	98	82	156	47	108	50	45	76	115	90	14	91	92 - 911 - M10 - 70	92 - 272 - 45	92 - 278 - 45
92 - 271 - 48	92 - 277 - 48	48	11	M 10	98	82	156	47	108	50	45	76	115	90	14	91	92 - 911 - M10 - 70	92 - 272 - 48	92 - 278 - 48
92 - 271 - 50	92 - 277 - 50	50	11	M 10	98	82	156	47	108	50	45	76	115	90	14	91	92 - 911 - M10 - 70	92 - 272 - 50	92 - 278 - 50